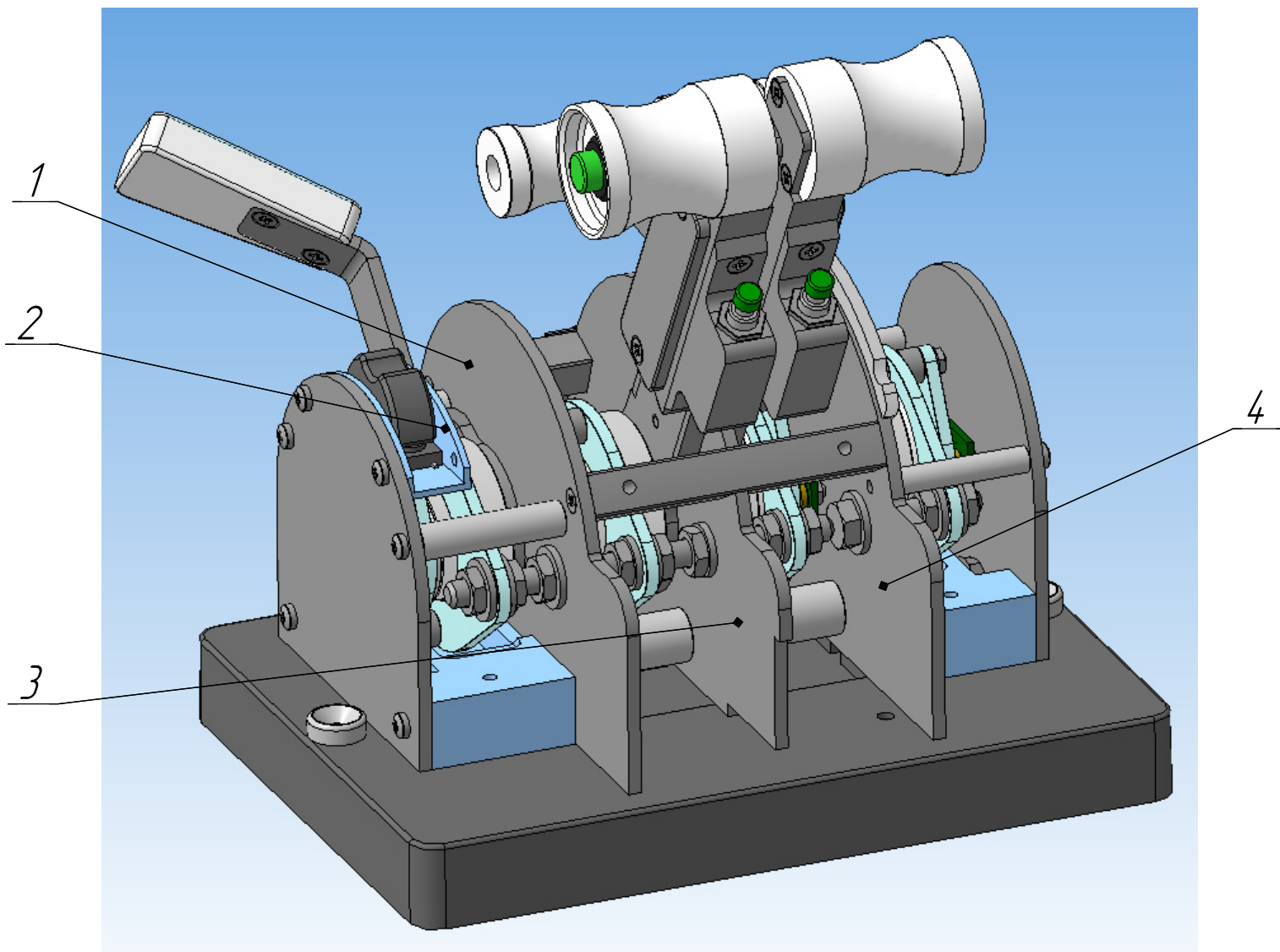


Изделие в сборе (не установлены кожухи)



- | | |
|-----------------------------------|-------|
| 1. Узел рычага воздушного тормоза | 1 шт. |
| 2. Узел управления триммером | 1 шт. |
| 3. Узел рычагов тяги | 1 шт. |
| 4. Узел рычага закрылков | 1 шт. |

Остальные компоненты: см. "Корпусные детали 1/2"