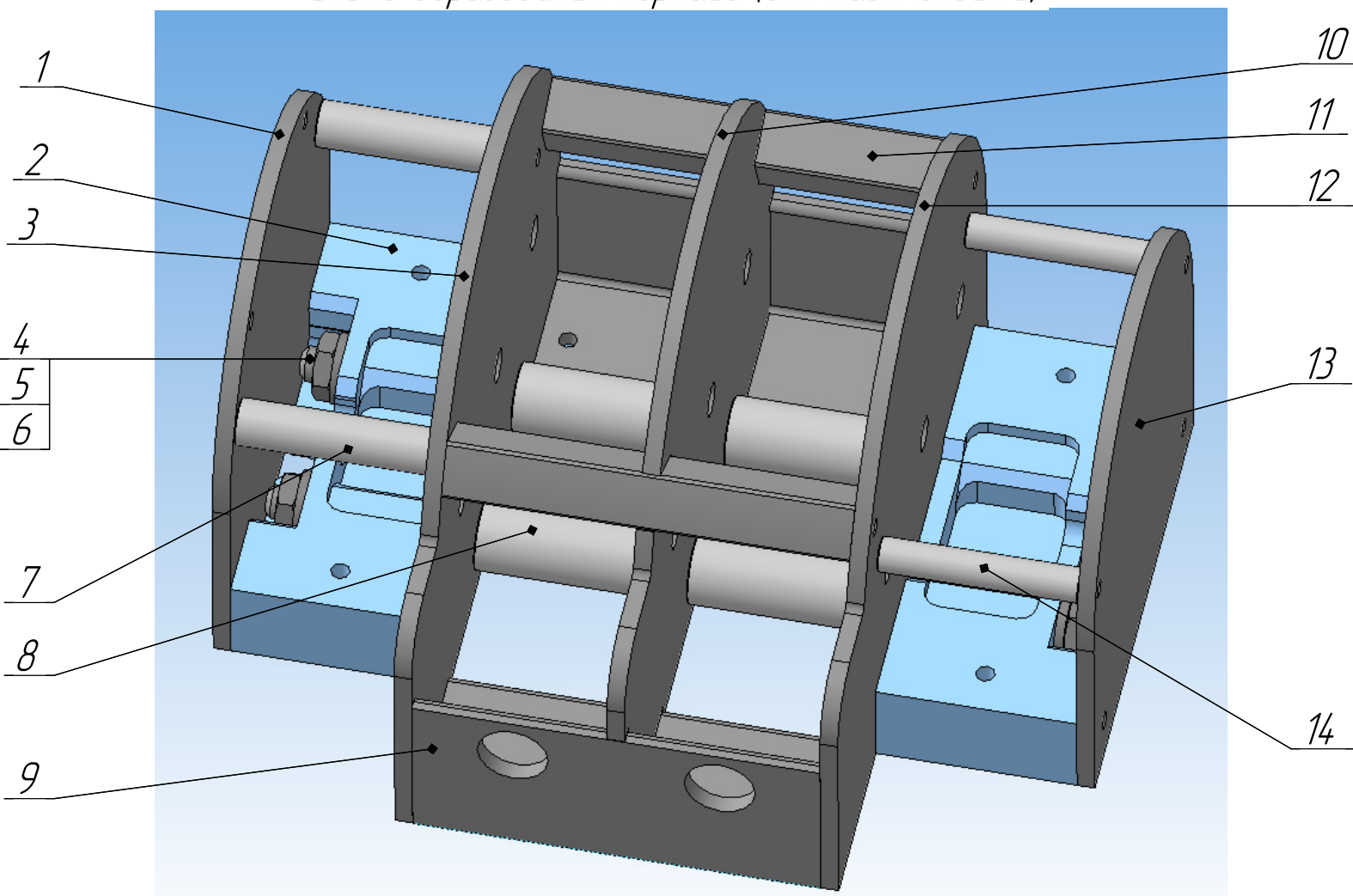


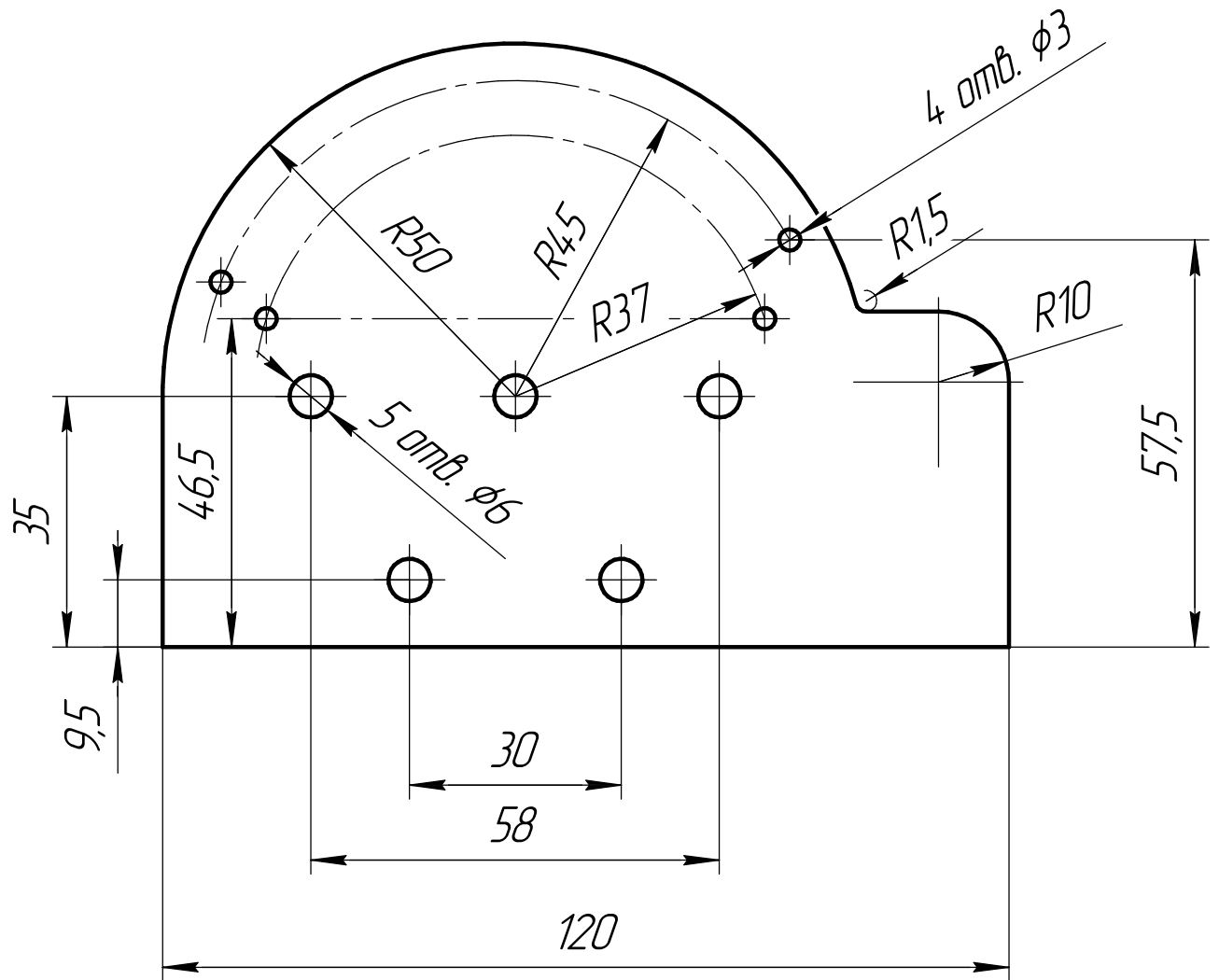
Корпусные детали 1

Такой сборочной единицы не существует, это скорее принципиальная схема образования каркаса (для наглядности)

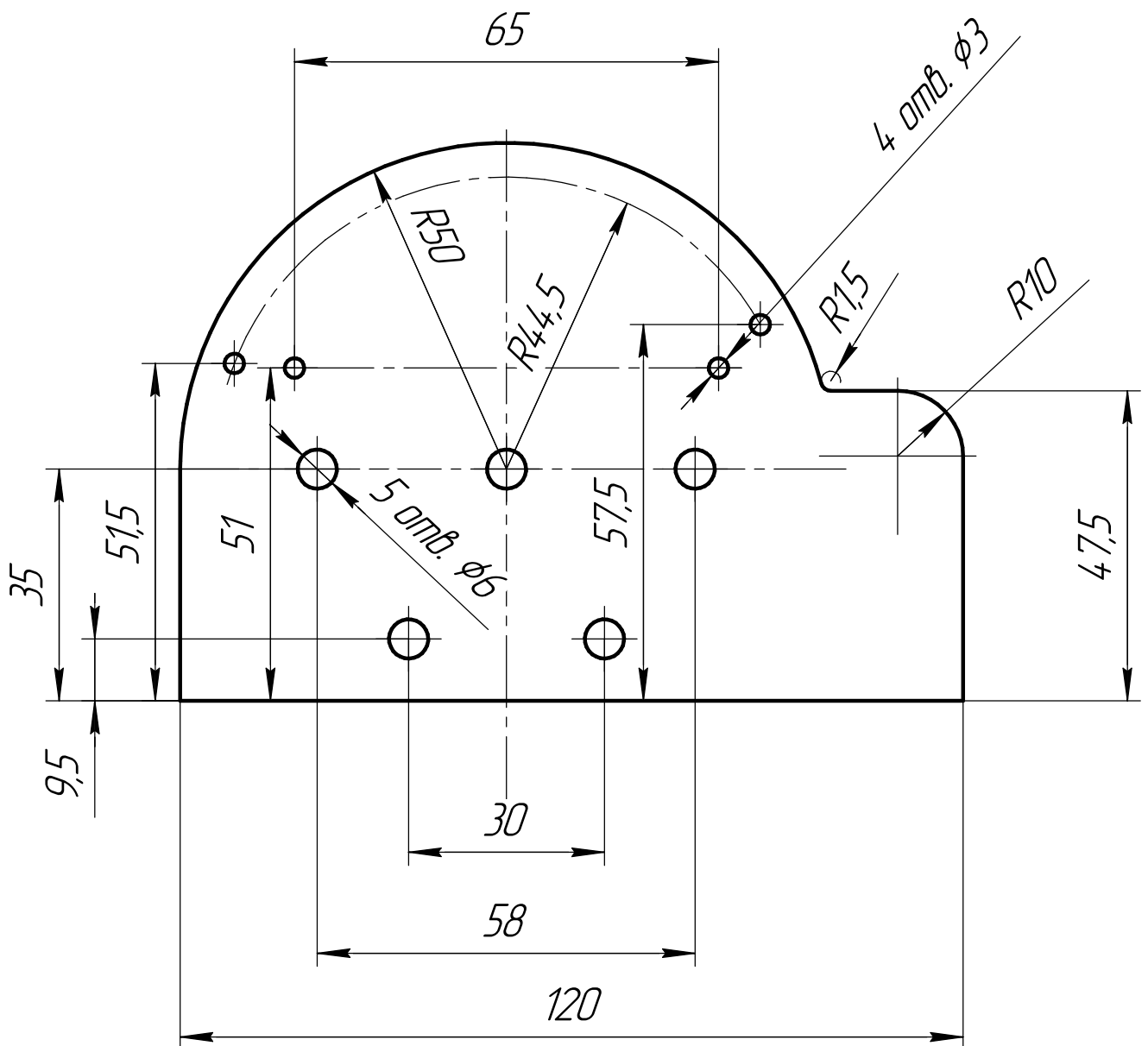


- | | |
|--|-------|
| 1. Панель боковая левая, Д16АТ лист 3 мм | 1 шт. |
| 2. Бобышка, Д16Т плита 16 мм | 2 шт. |
| 3. Панель монтажная левая, Д16АТ лист 3 мм | 1 шт. |
| 4. Шпилька М6 140 мм | 2 шт. |
| 5. Гайка М6 | 4 шт. |
| 6. Шайба М6 | 4 шт. |
| 7. Втулка дистанционная ф8х34, внутр. резьба М3 с двух сторон | 2 шт. |
| 8. Втулка дист. ф12х33, внутр. отв 6 сквозное | 4 шт. |
| 9. Уголок 30х3х69 | 2 шт. |
| 10. Панель монтажная центральная, Д16АТ лист 3 мм | 1 шт. |
| 11. Стрингер, Д16Т квадрат 10 мм х 69 | 2 шт. |
| 12. Панель монтажная правая, Д16АТ лист 3 мм | 1 шт. |
| 13. Панель боковая правая, Д16АТ лист 3 мм | 1 шт. |
| 14. Втулка дистанционная ф6х34, внутр. резьба М3 с двух сторон | 2 шт. |

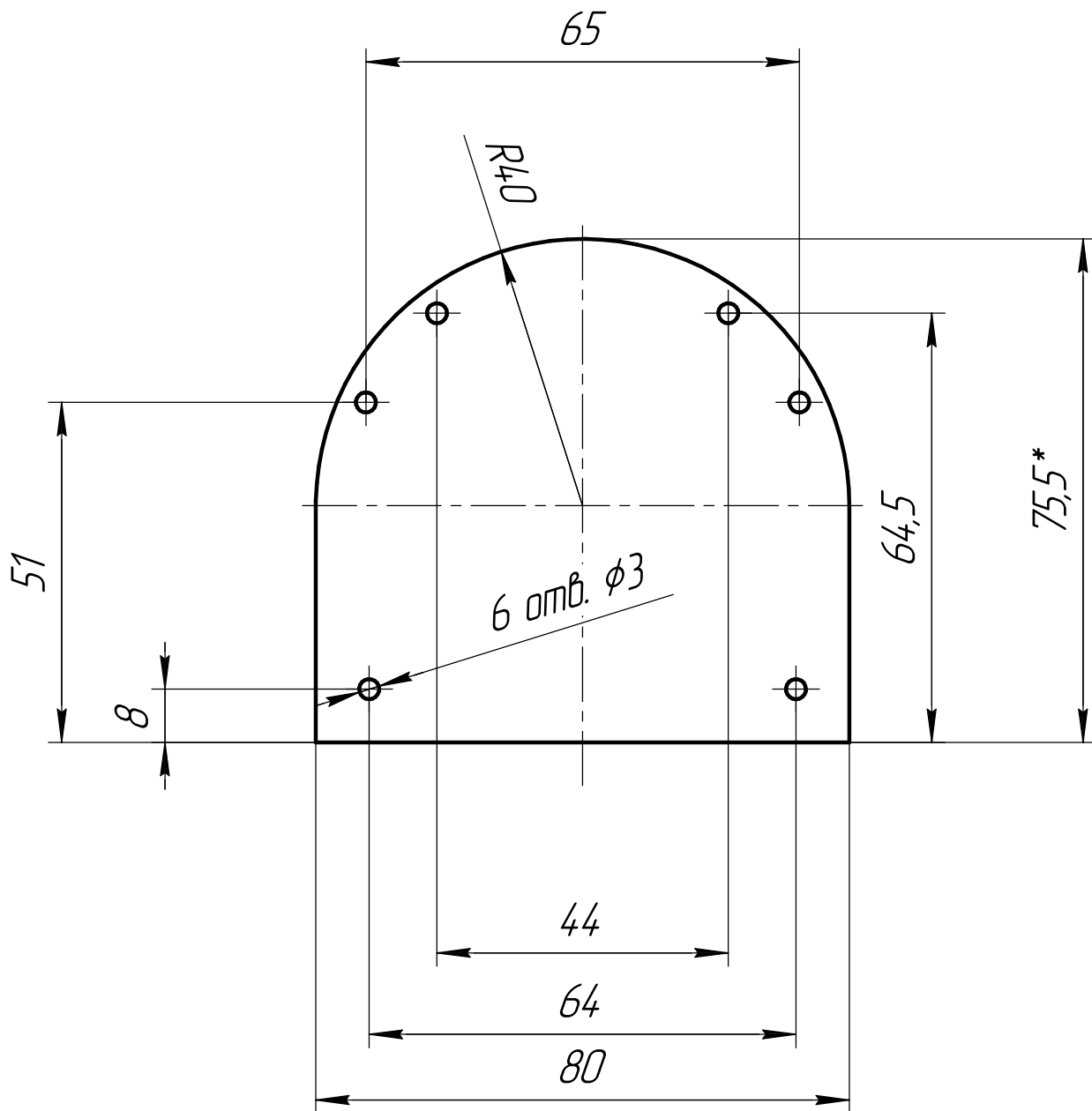
3. Пластина монтажная правая



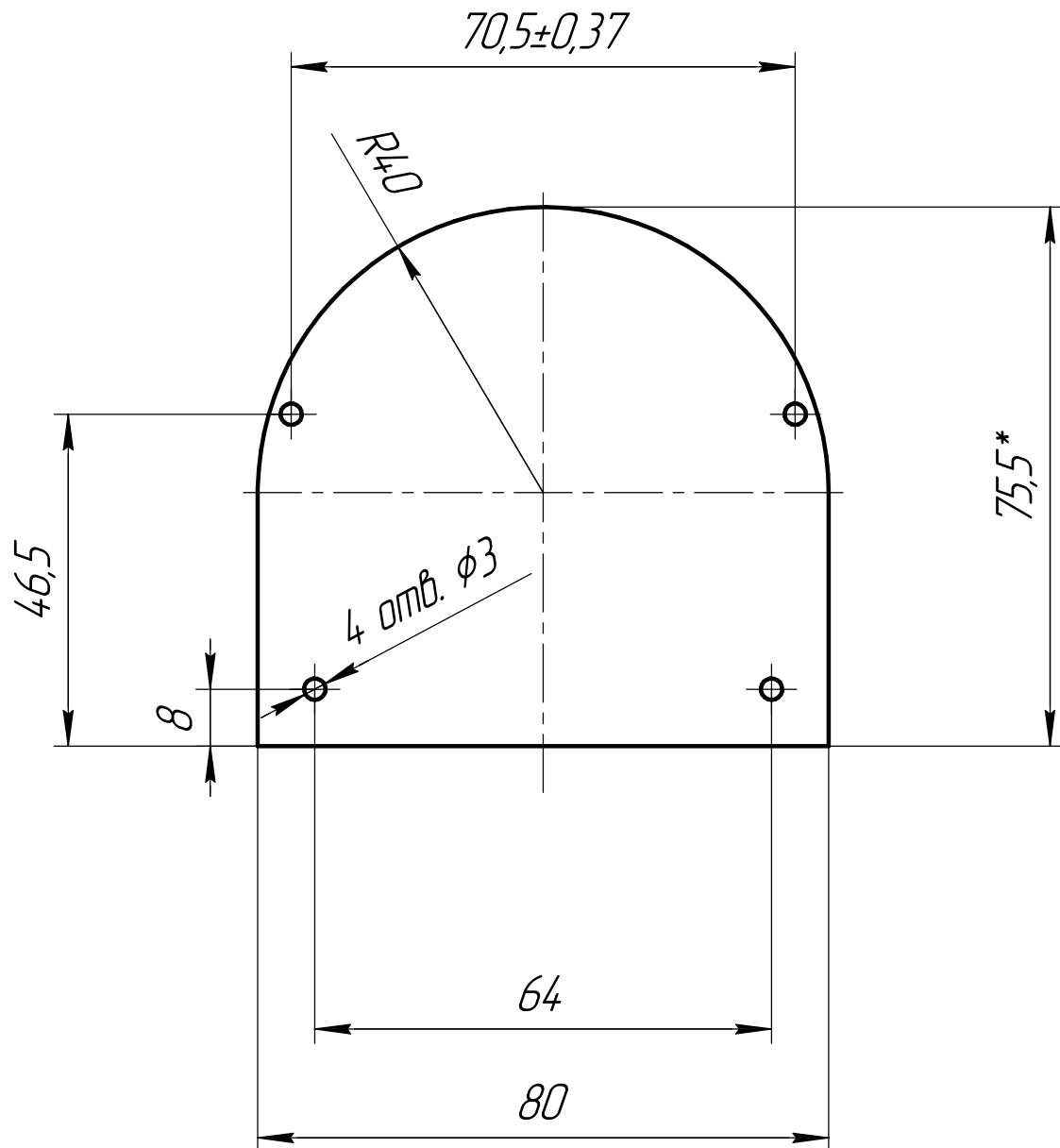
3. Пластина монтажная левая



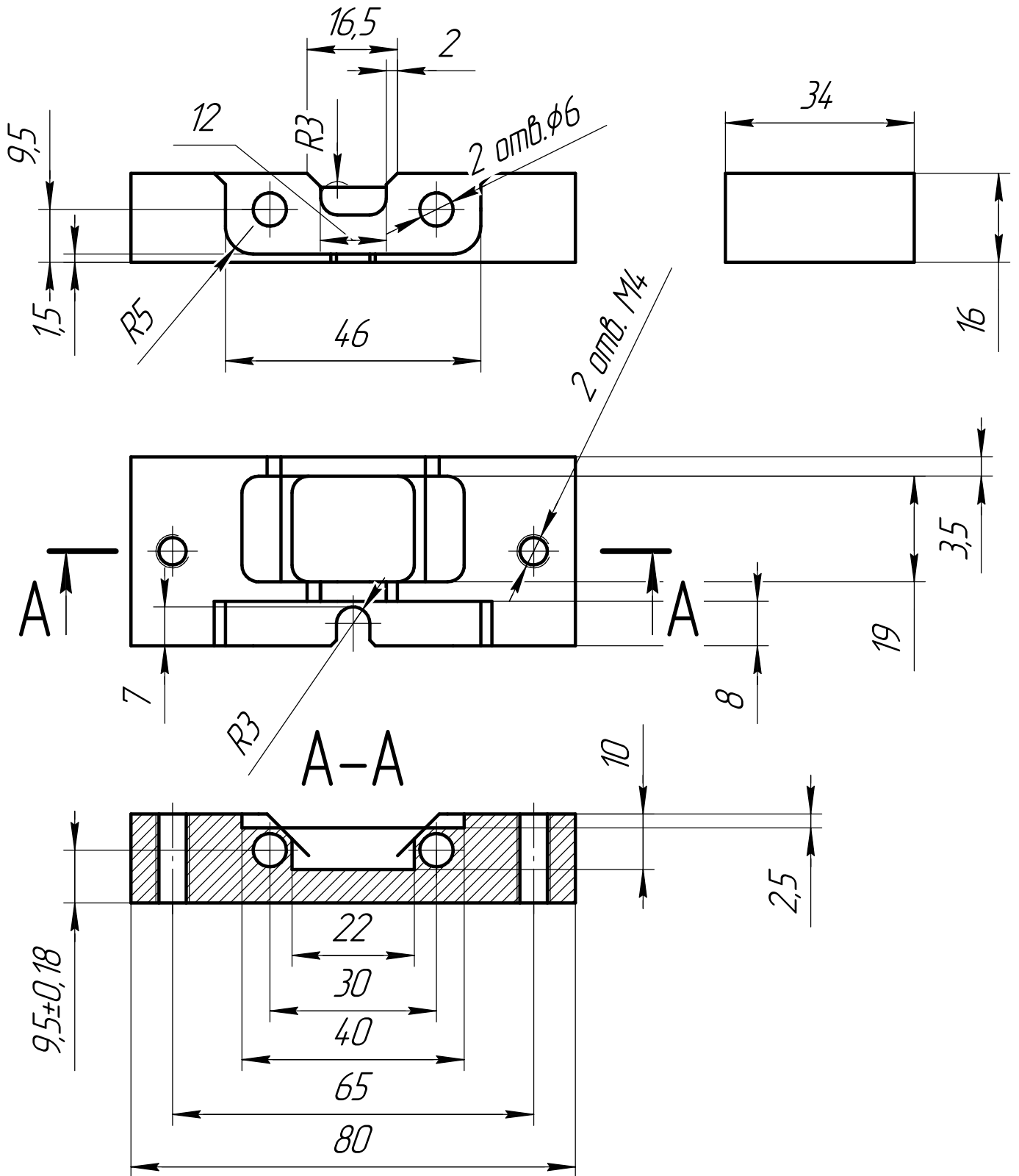
1. Панель доковая левая



13. Панель доковая правая



2. Бобышка



Разметка уголка 9 под тумблеры

