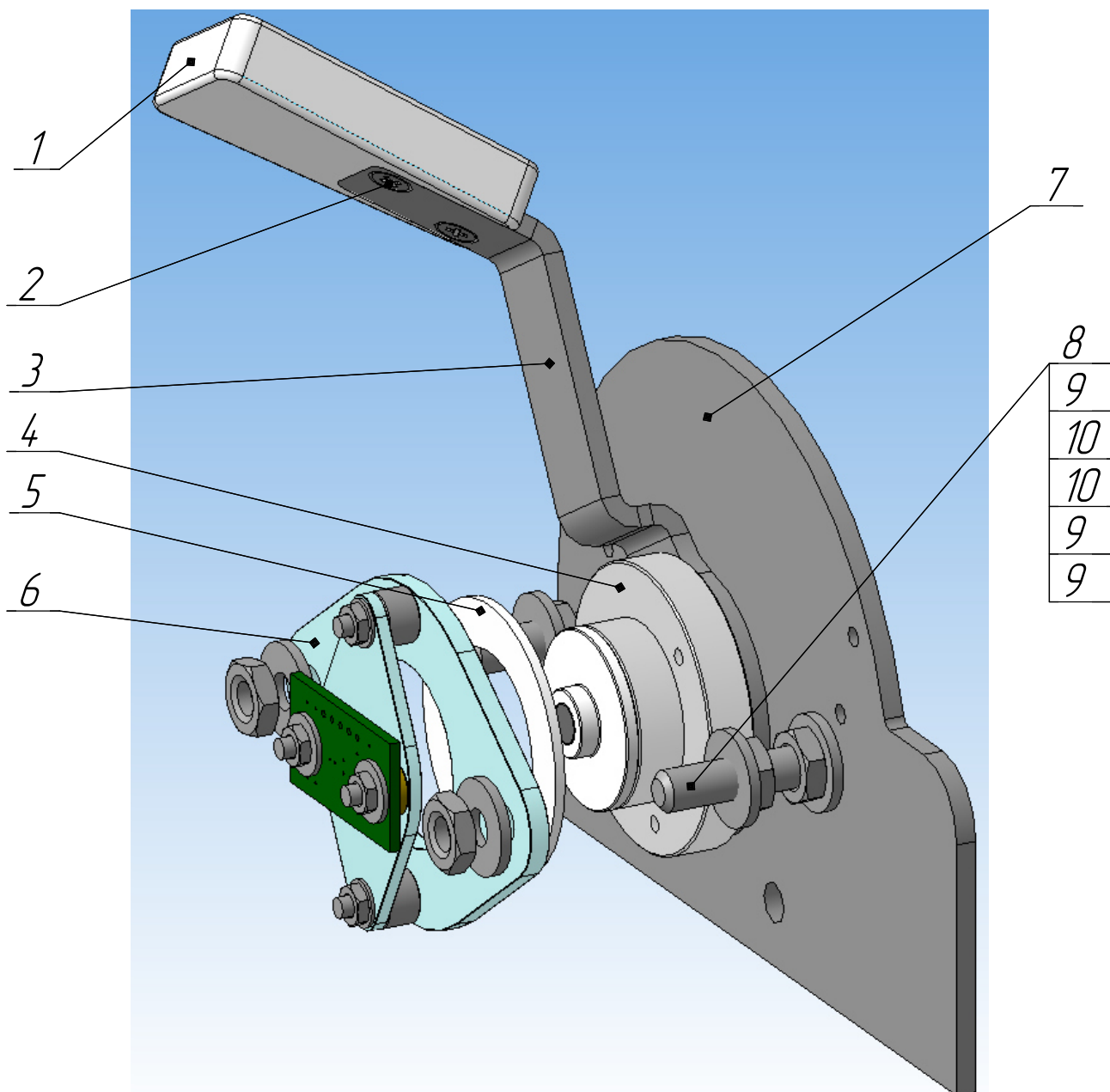


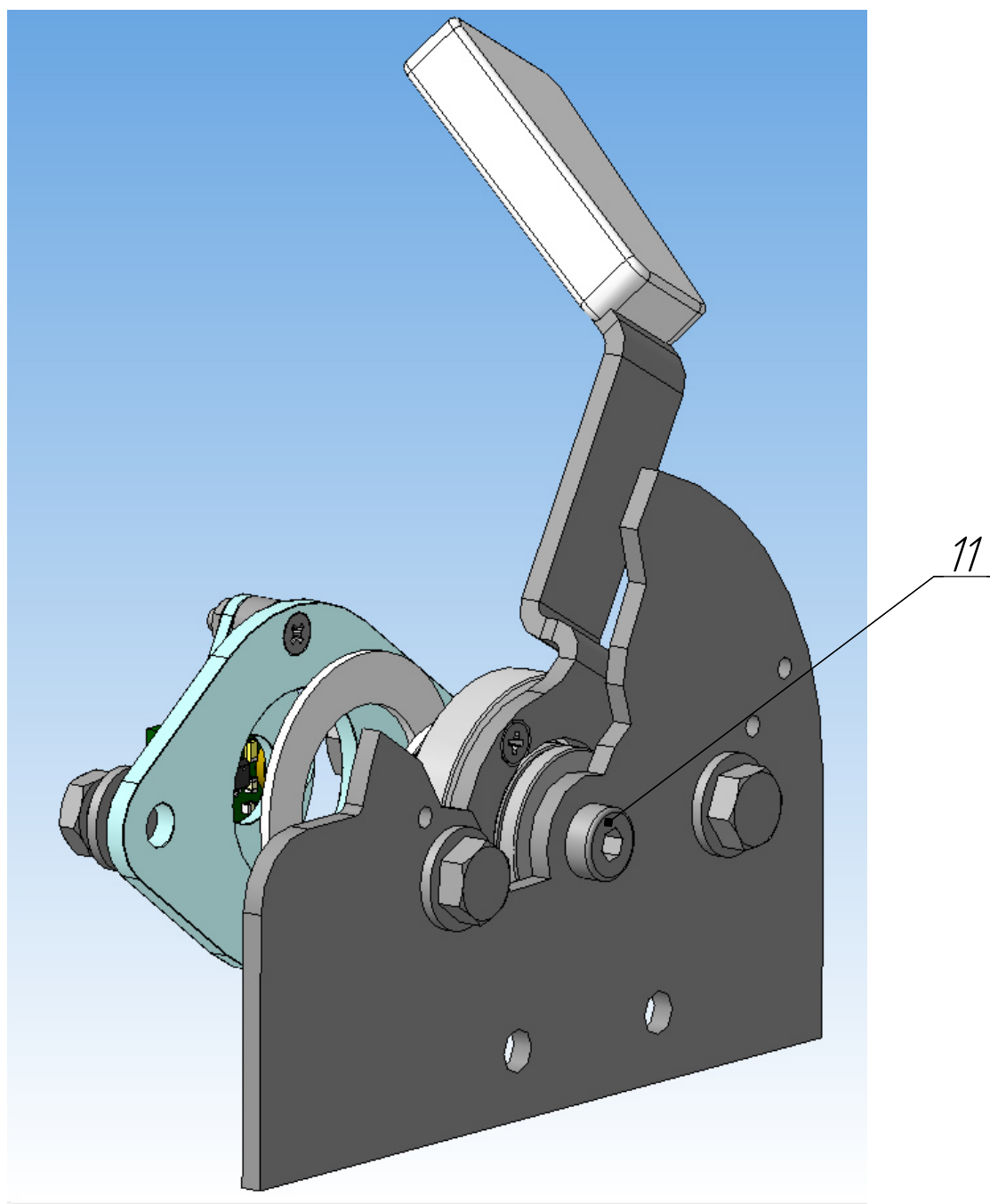
# Узел рычага в.тормоза вид 1



- |  |       |
|--|-------|
| 1. Ручка рычага закрылков                                | 1 шт. |
| 2. Винт М3х0.5х5 потай, крестообр. шлиц                  | 5 шт. |
| 3. Рычаг в.тормоза АМ2 лист 3 мм                         | 1 шт. |
| 4. Узел подшипников                                      | 1 шт. |
| 5. Шайба 26х40х1.5 Полиацеталь круг 40 мм                | 1 шт. |
| 6. Узел датчика  | 1 шт. |
| 7. Пластина монтажная с выст. левая (Корпусные детали 3) | 1 шт. |
| 8. Винт М6х1х30 цил. голов. шестигр. углубл. под ключ    | 2 шт. |
| 9. Шайба М6  | 8 шт. |
| 10. Гайка М6х1   | 8 шт. |

# Узел рычага в.тормоза вид 2

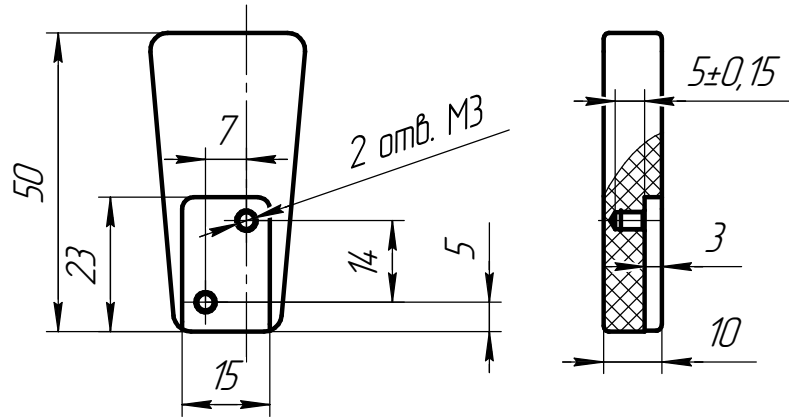
Для наглядности сделан условный вырез в монтажной пластине,



11. Винт М6х1х8 цил. голов. шестигр. углубл. под ключ

1 шт

# 1. Ручка в. тормоза



# 3. Рычаг в. тормоза

