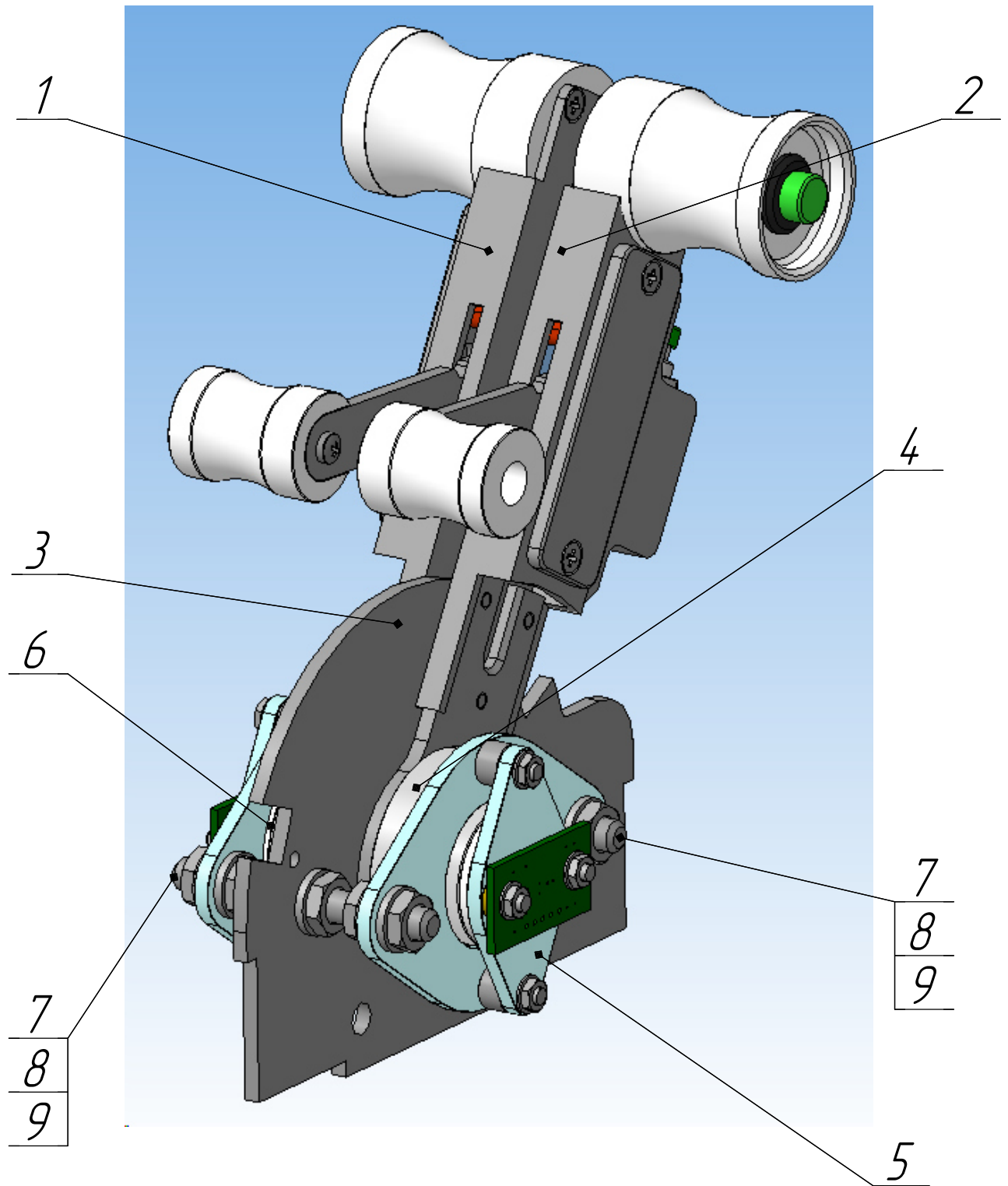
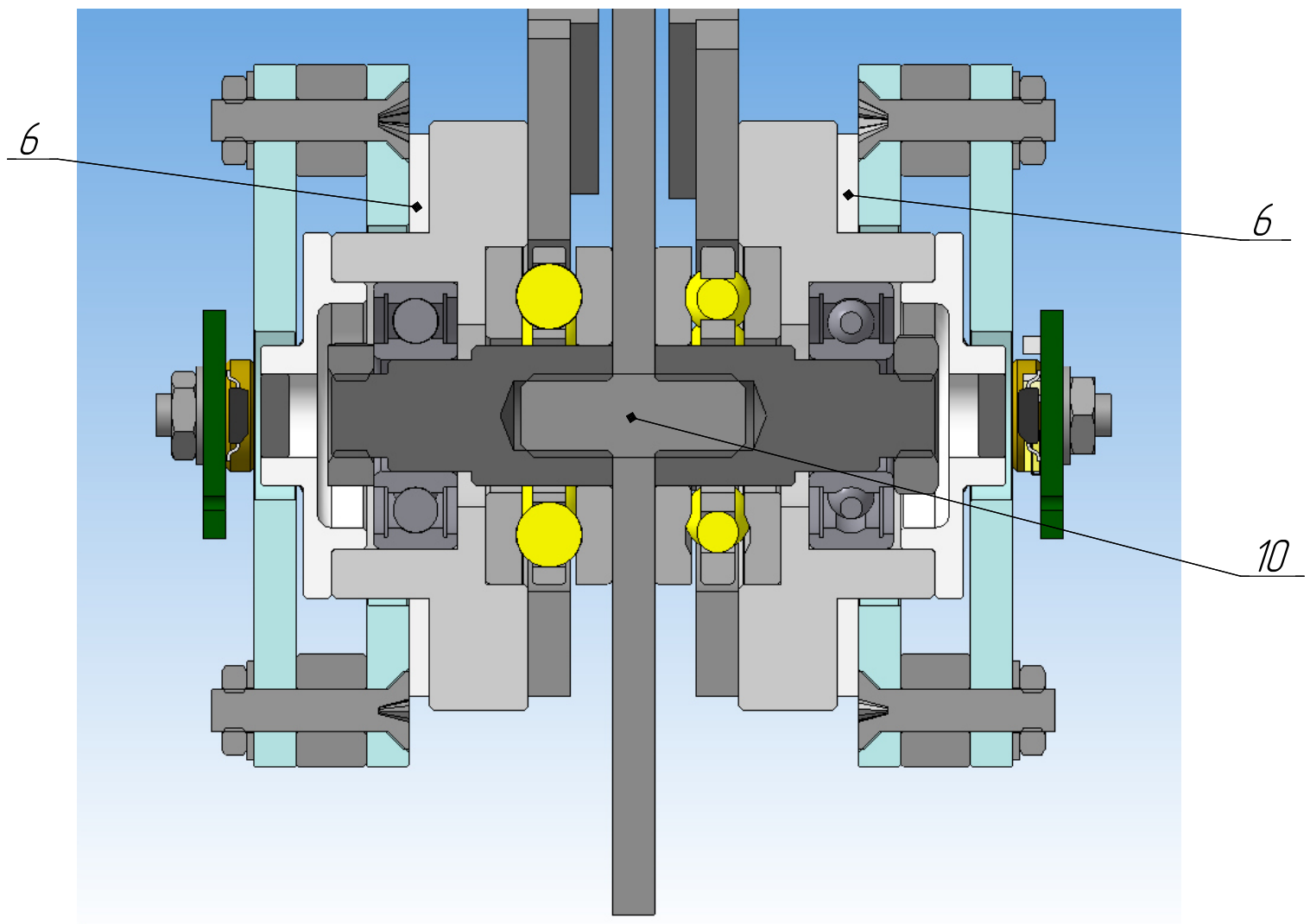


Узел рычагов тяги. Вид 1



Узел рычагов тяги. Вид 2



- | | |
|--|--------|
| 1. Узел рычага тяги правый | 1 шт. |
| 2. Узел рычага тяги левый | 1 шт. |
| 3. Пластина монтажная с выступом и вырезами
(Корпусные детали поз.10) | 1 шт. |
| 4. Узел подшипников | 2 шт. |
| 5. Узел датчиков | 2 шт. |
| 6. Шайба 26x40x1.5 Полиацеталь круг 40 мм | 2 шт. |
| 7. Шпилька M6x1x55 | 2 шт. |
| 8. Шайба 6.2x12x1.6 | 12 шт. |
| 9. Гайка M6 | 12 шт. |
| 10. Шпилька M6x1x16 | 1 шт. |