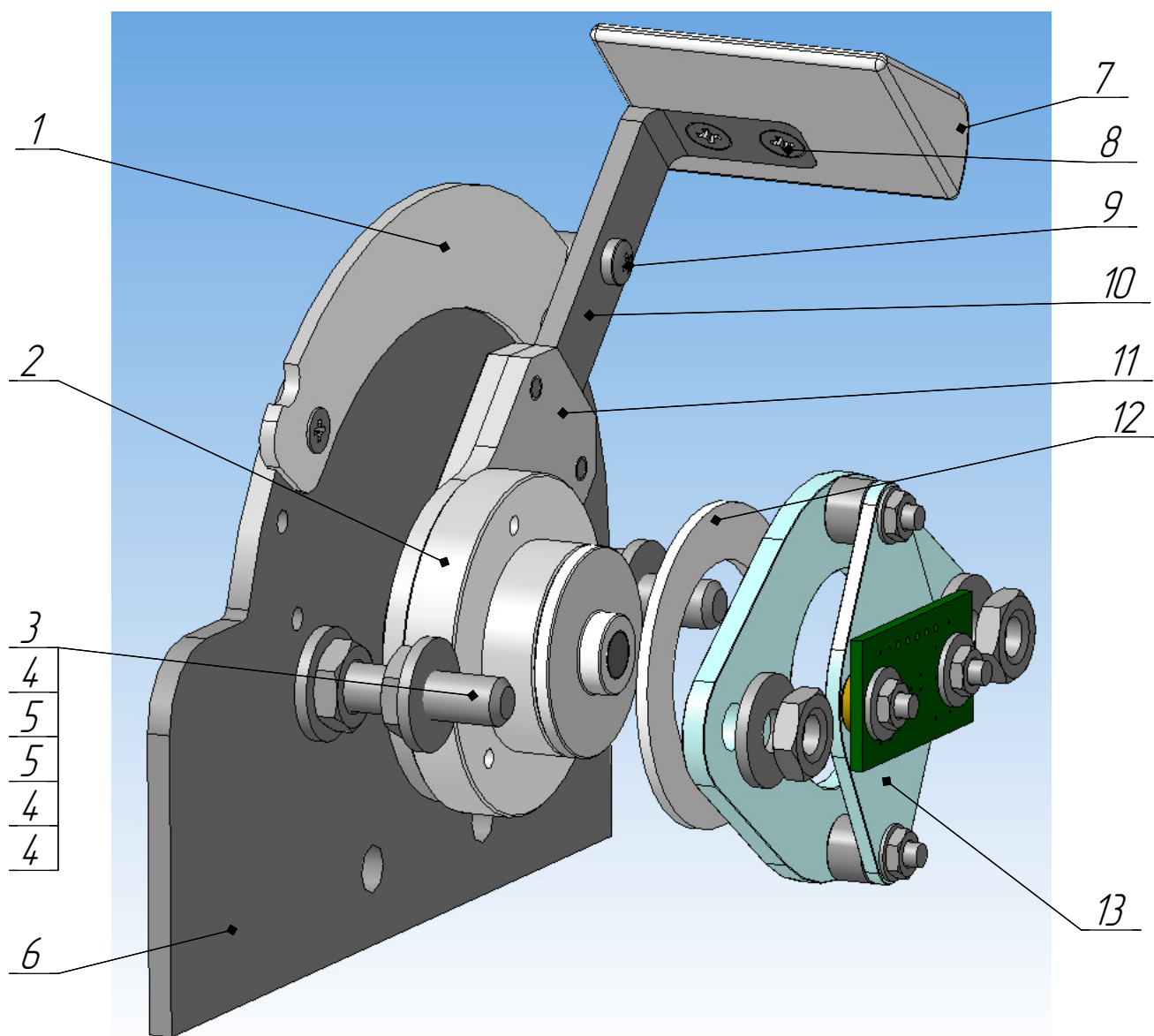


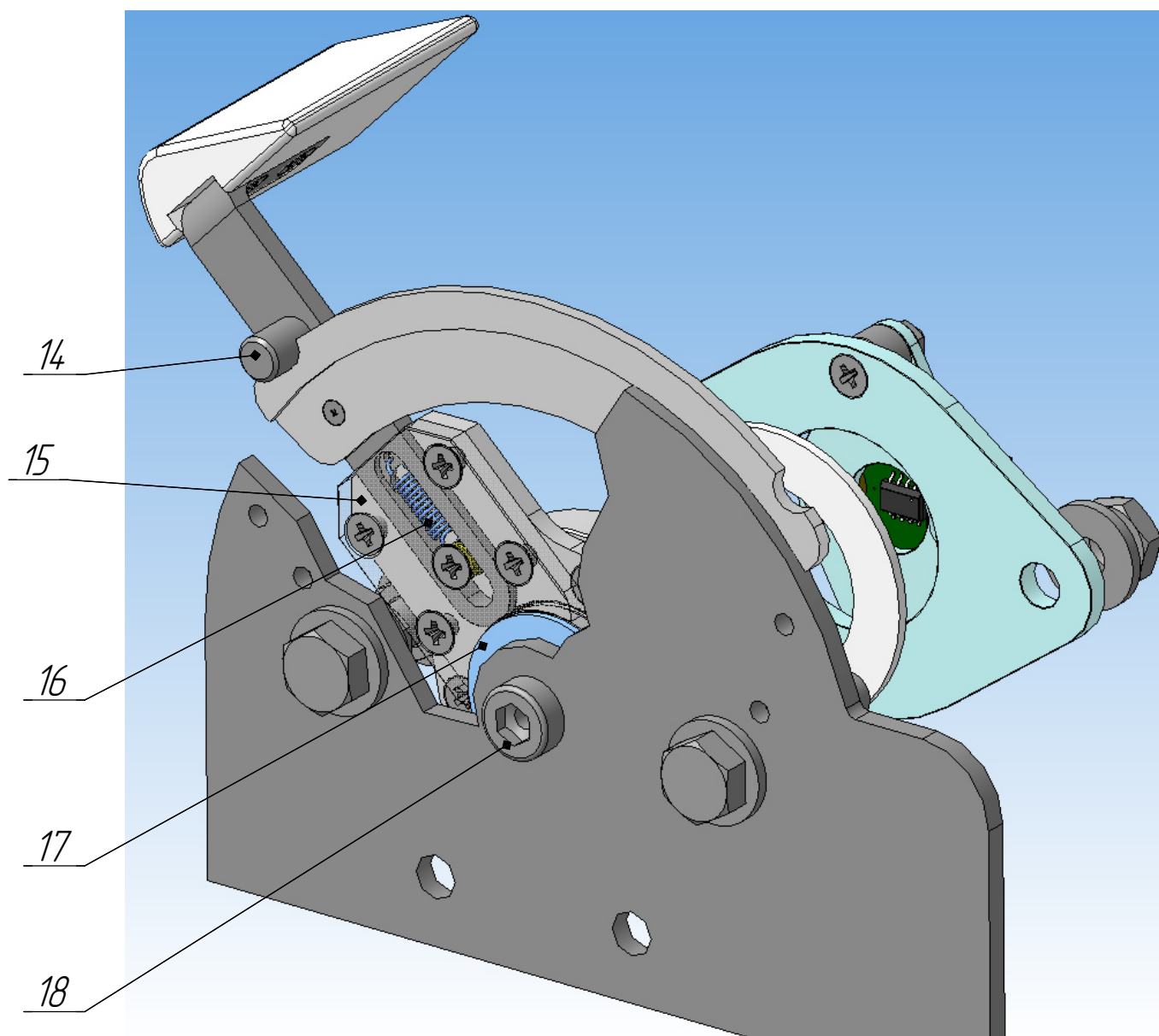
# Узел рычага закрылков вид 1



- |  |        |
|--|--------|
| 1. Гребёнка фиксатора Д16АТ лист 3 мм                      | 1 шт.  |
| 2. Узел подшипников  | 1 шт.  |
| 3. Винт М6х1х30 цил. голов. шестигр. углубл. под ключ      | 2 шт.  |
| 4. Шайба М6  | 8 шт.  |
| 5. Гайка М6х1  | 8 шт.  |
| 6. Панель монтажная с выступом правая (Корпусные детали 3) | 1 шт.  |
| 7. Ручка рычага закрылков                                  | 1 шт.  |
| 8. Винт М3х0.5х5 потай, крестообр. шлиц                    | 12 шт. |
| 9. Винт М3х0.5х6 скругл. головка, крестообр. шлиц          | 1 шт.  |
| 10. Рычаг закрылков АМ22 лист 3 мм                         | 1 шт.  |
| 11. Корень рычага закрылков Д16АТ лист 3 мм                | 1 шт.  |
| 12. Шайба 26х40х1.5 Полиацеталь круг 40 мм                 | 1 шт.  |
| 13. Узел датчика   | 1 шт.  |

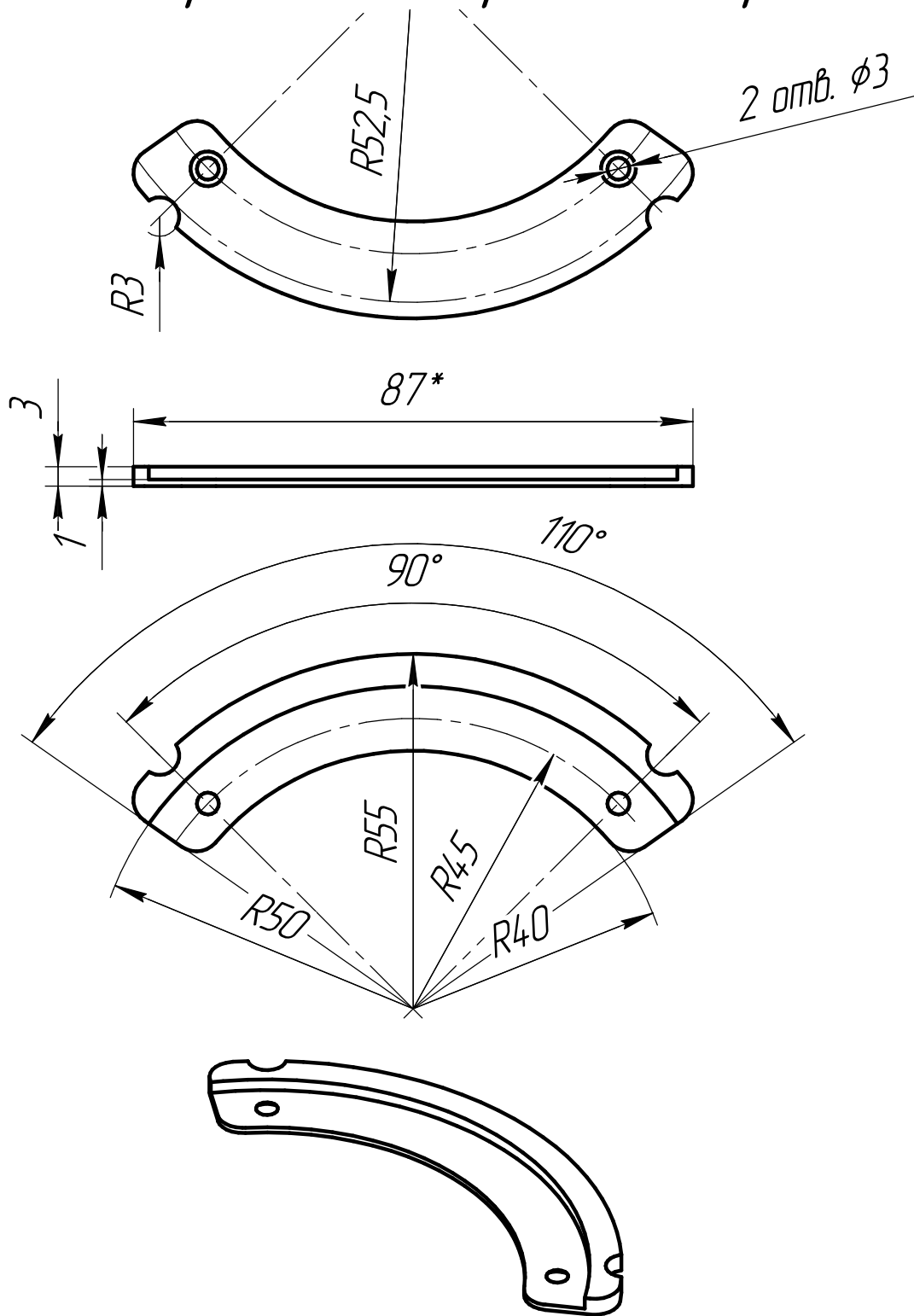
## Узел рычага закрылков вид 2

Для наглядности сделан условный вырез в монтажной пластине, а деталь поз. 15 показана прозрачной

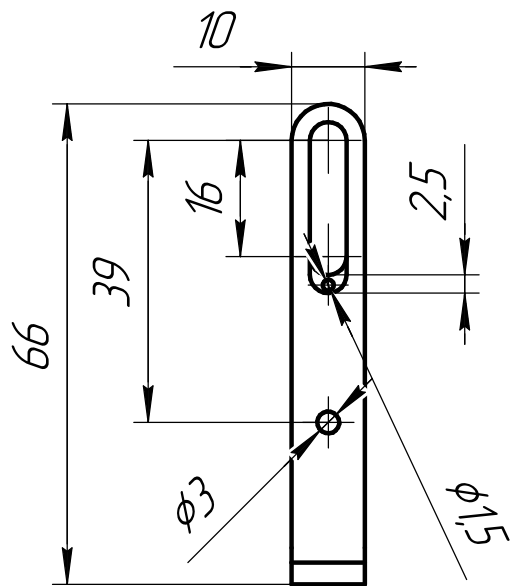
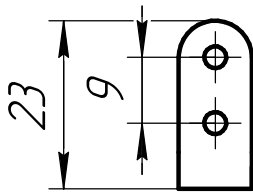
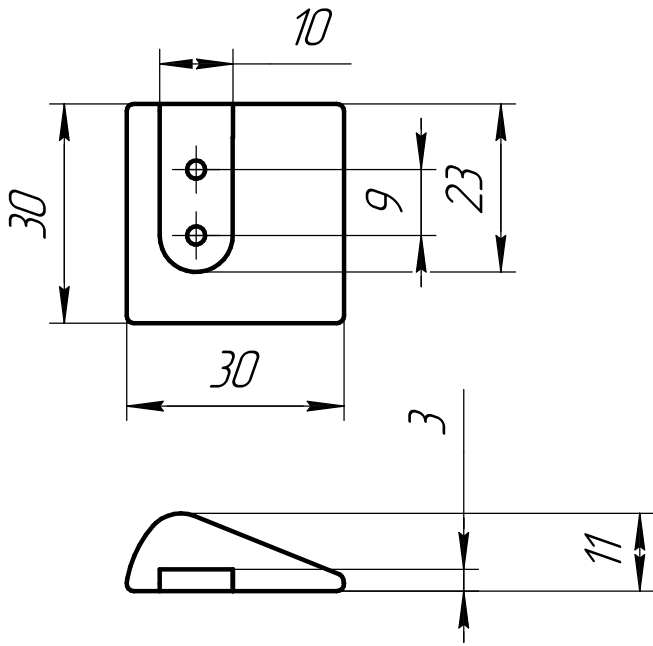


- |  |       |
|--|-------|
| 14. Штифт $\phi 6 \times 8$ мм отв./резьба $M3 \times 0.1 \times 5$ с одной стороны. Ст.45 | 1 шт. |
| 15. Накладка Д16АТ лист 3 мм   | 1 шт. |
| 16. Пружина растяжения $\phi 3 \times 9$ мм 11 витков Ст.65 $\phi 0.5$                     | 1 шт. |
| 17. Шайба 6x24x1 Д16Т  | 1 шт. |
| 18. Винт $M6 \times 1 \times 8$ цил. голов. шестигр. углубл. под ключ                      | 1 шт. |

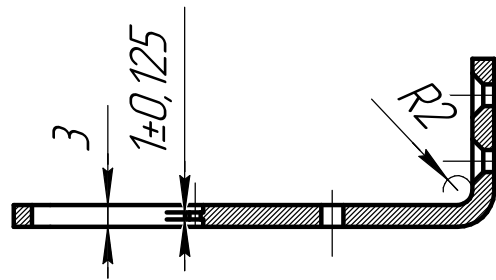
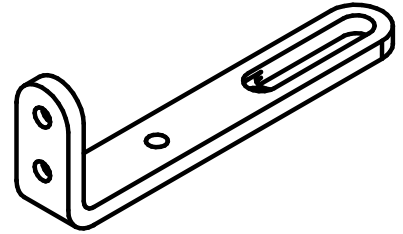
# 1. Гребенка фиксатора



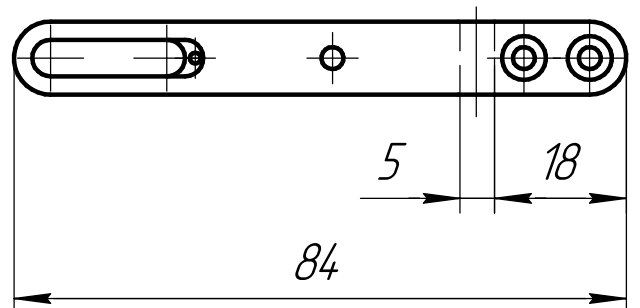
# 7. Ручка рычага закрылков



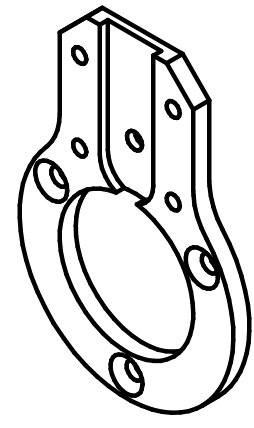
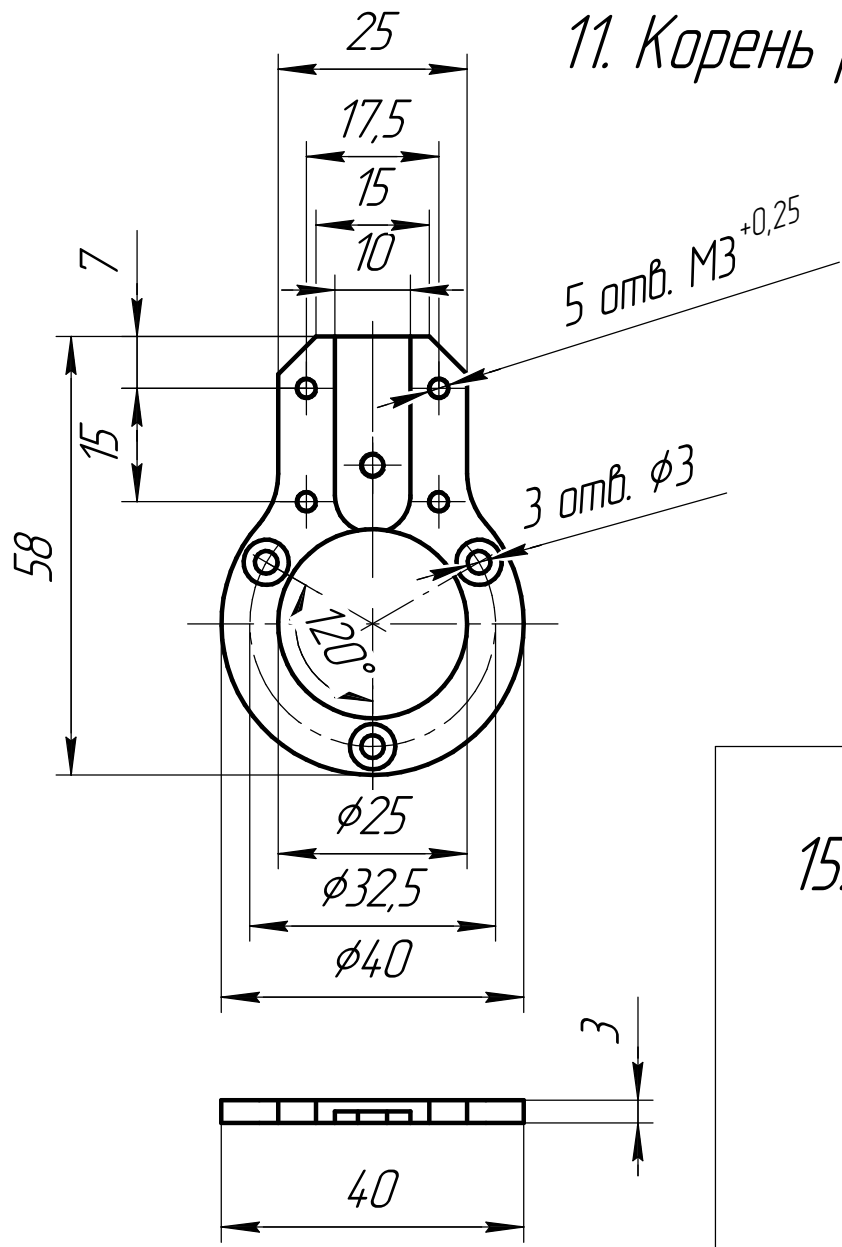
# 10. Рычаг закрылков



## Развертка



11. Корень рычага закрылков



15. Накладка

