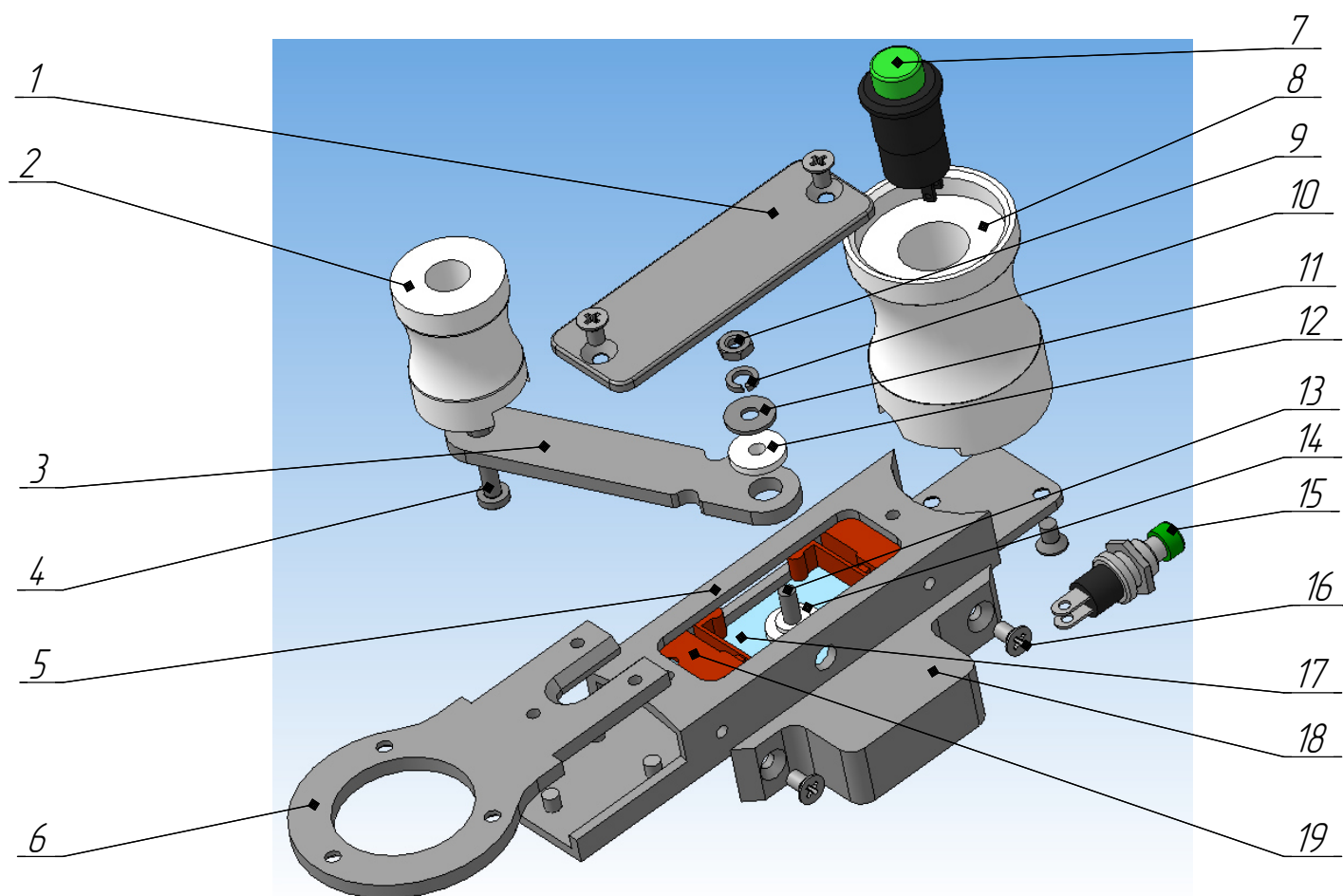


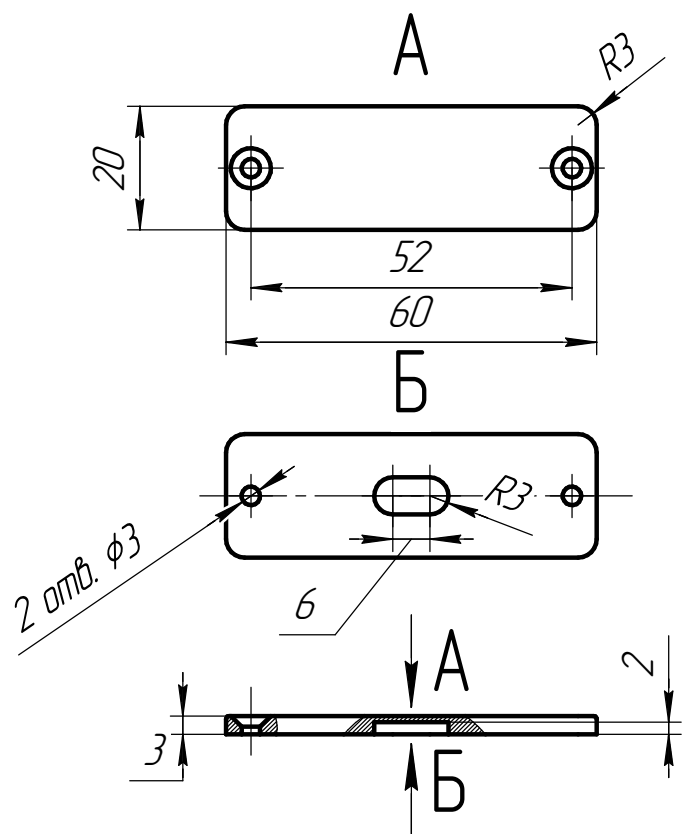
Рычаг тяги левый



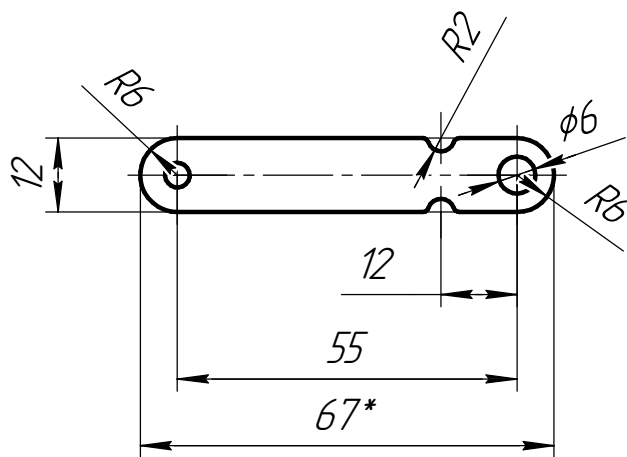
Чтобы рычаг стал правым, нужно применить деталь поз. 5, в которой нужно поменять местами прорезь для хода рычага и круглое отверстие под провода. Еще потребуется асимметричное обращение положения отверстий крепления ручки или в самой ручке делать отверстия по месту

1. Крышка Д16АТ лист 3 мм	1 шт.
2. Ручка реверса Полиацеталь круг 20 мм	1 шт.
3. Рычаг реверса Д16АТ лист 3 мм	1 шт.
4. Винт М4 со скругл. головкой 20 мм	1 шт.
5. Корпус рычага тяги АМ22 труба 20x12x2	1 шт.
6. Корень рычага тяги Д16АТ лист 3 мм	1 шт.
7. Кнопка толстая	1 шт.
8. Ручка тяги Полиацеталь круг 30 мм	1 шт.
9. Гайка М3	1 шт.
10. Гровер М3	1 шт.
11. Шайба М3 3.2x9x0.8 штамповка (выпукл. сторон. внутрь)	1 шт.
12. Шайба 3x10x1 Полиацеталь круг 10 мм	1 шт.
13. Винт М3 со скругл. головкой крестообр. шлиц 12 мм	1 шт.
14. Втулка ступенчатая Полиацеталь круг 12 мм	1 шт.
15. Кнопка маленькая	1 шт.
16. Винт М3 потйн. головка крестообр. шлиц 5 мм	9 шт.
17. Каркас концевиков АМ22 лист 1 мм	1 шт.
18. Корпус кнопки Д16Т плита 12 мм	1 шт.
19. Концевой переключатель с роликом	2 шт.

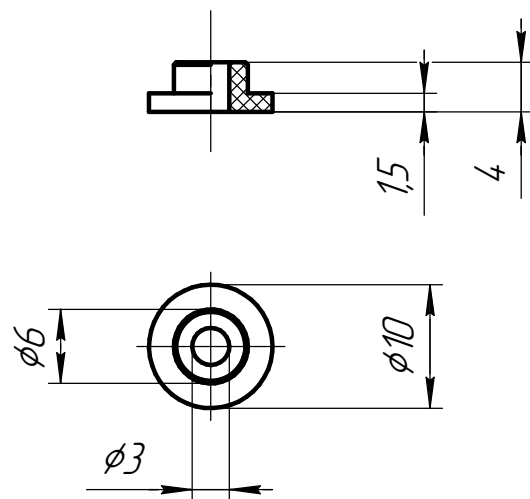
1. Крышка



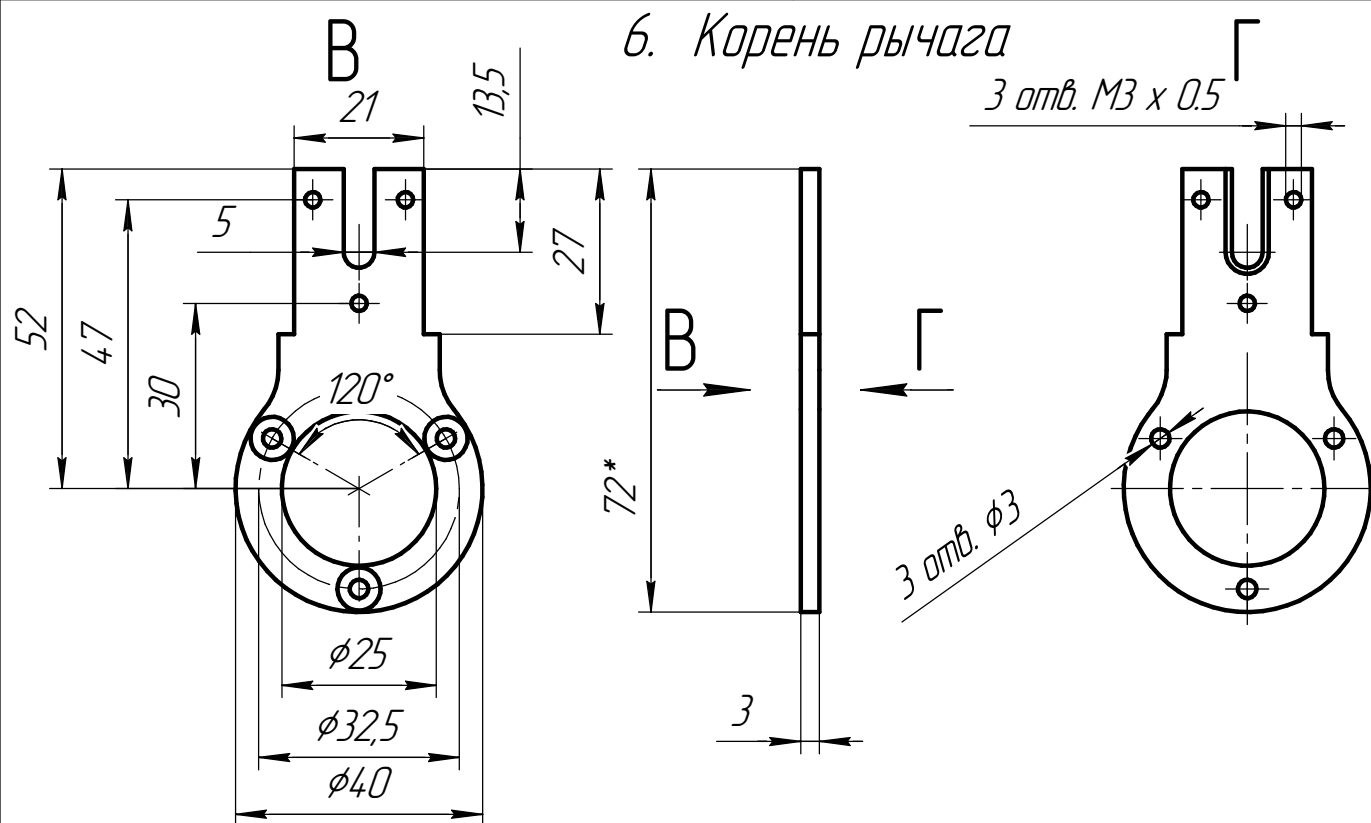
3. Рычаг реверса



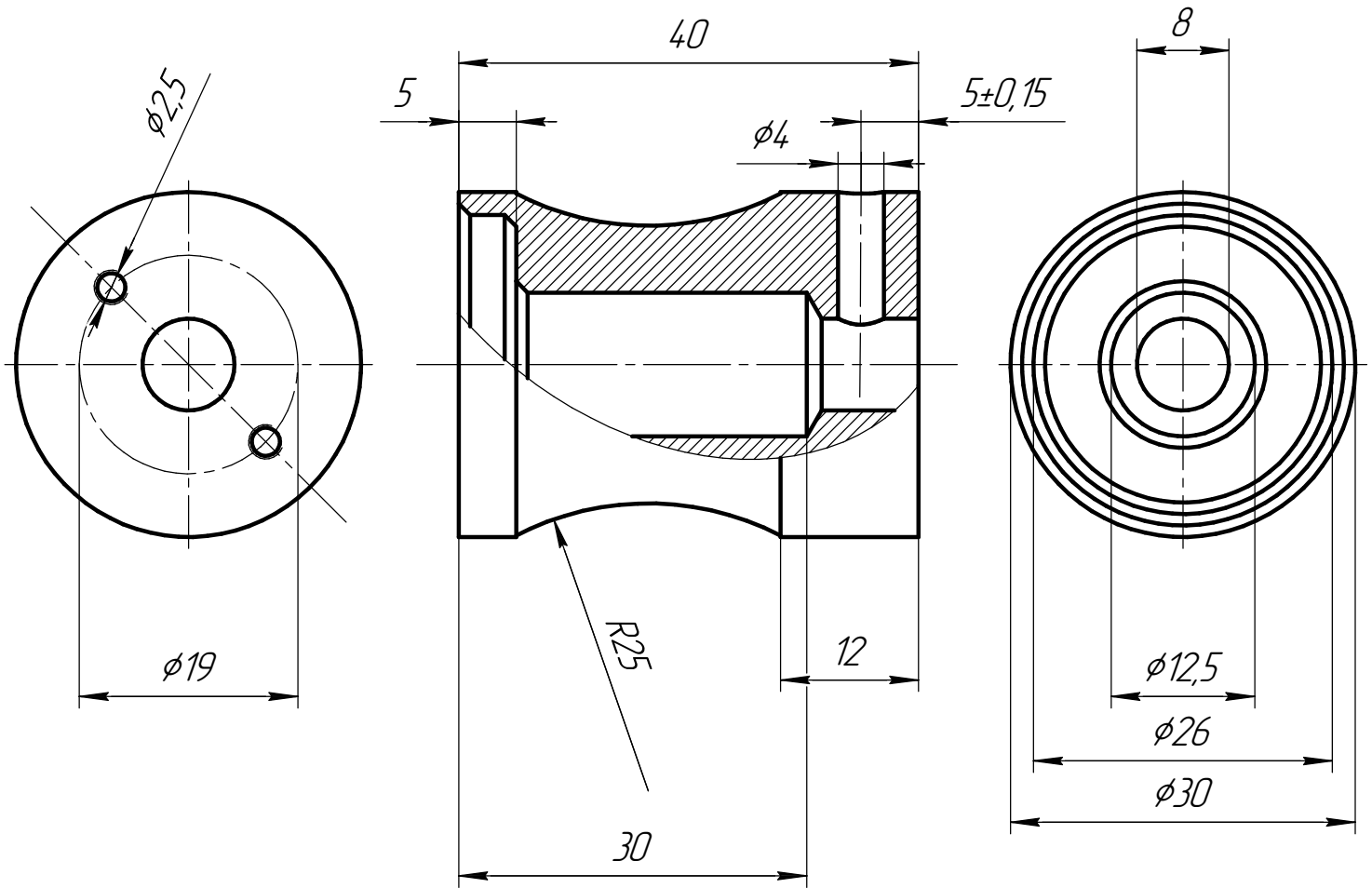
14. Втулка ступенчатая



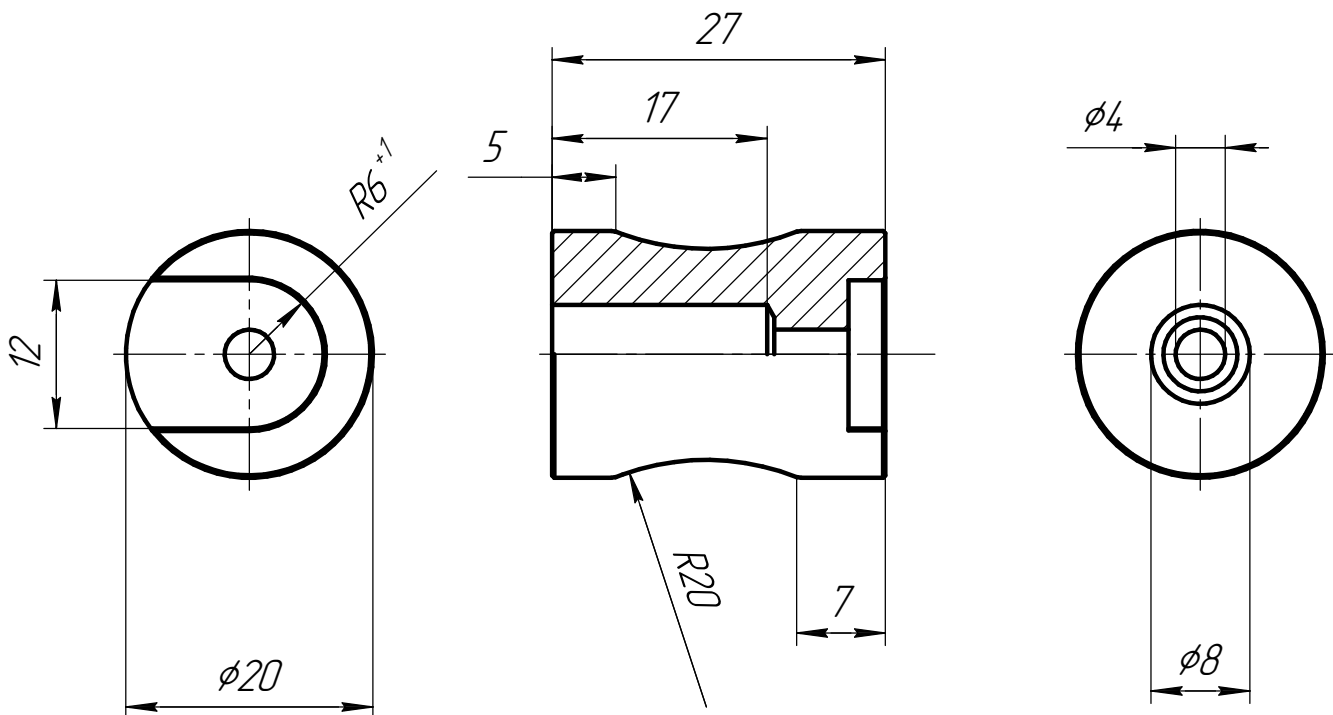
6. Корень рычага



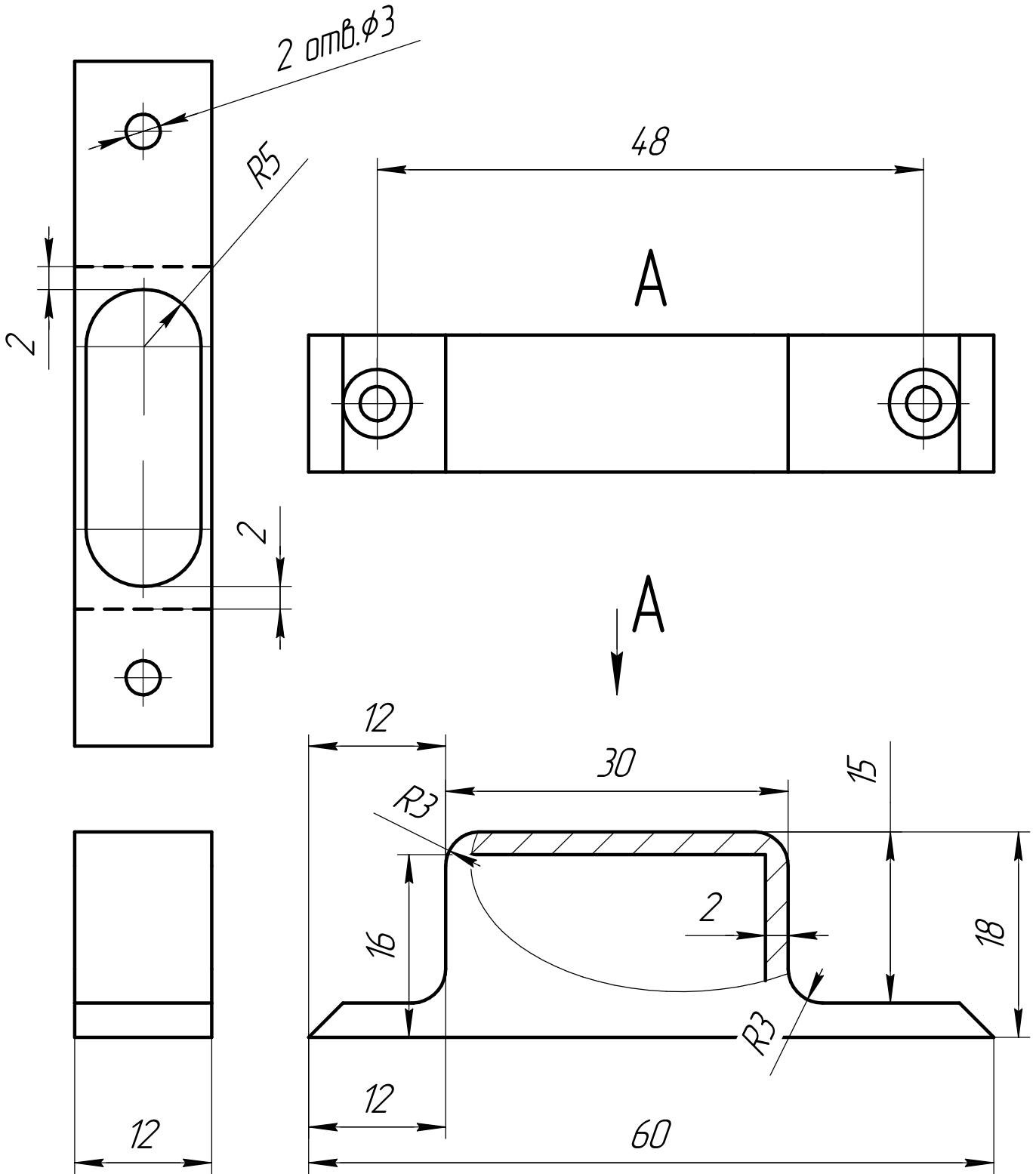
8. Ручка тяги



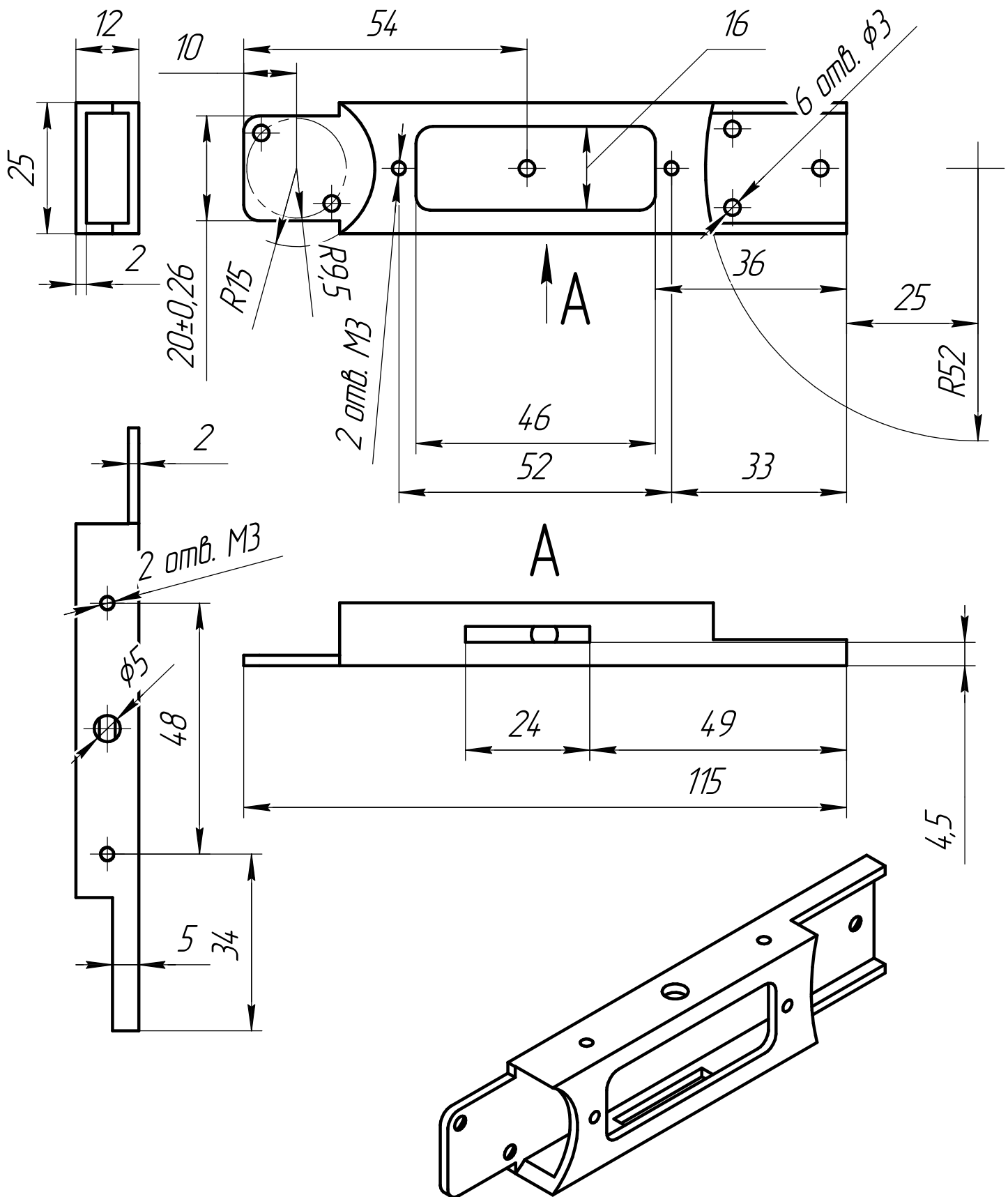
2. Ручка реверса



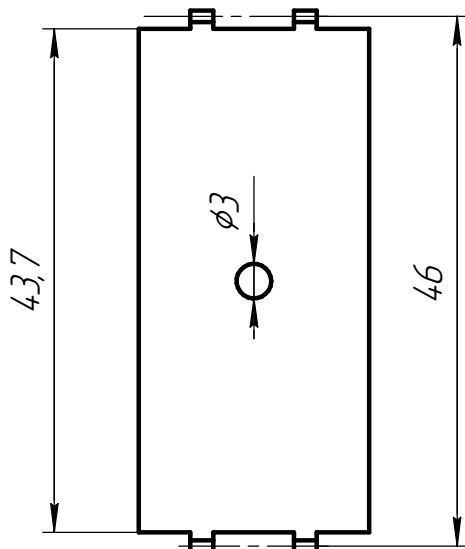
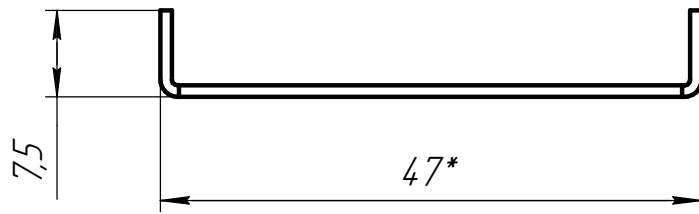
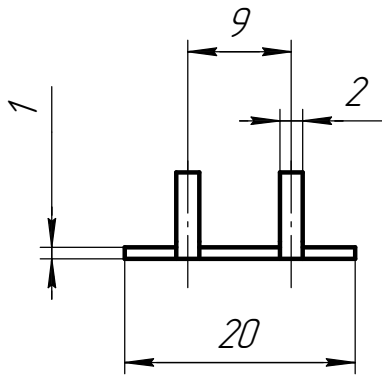
18. Корпус кнопки TOGA



5. Корпус рычага тяги



17. Каркас концевиков



Развертка

