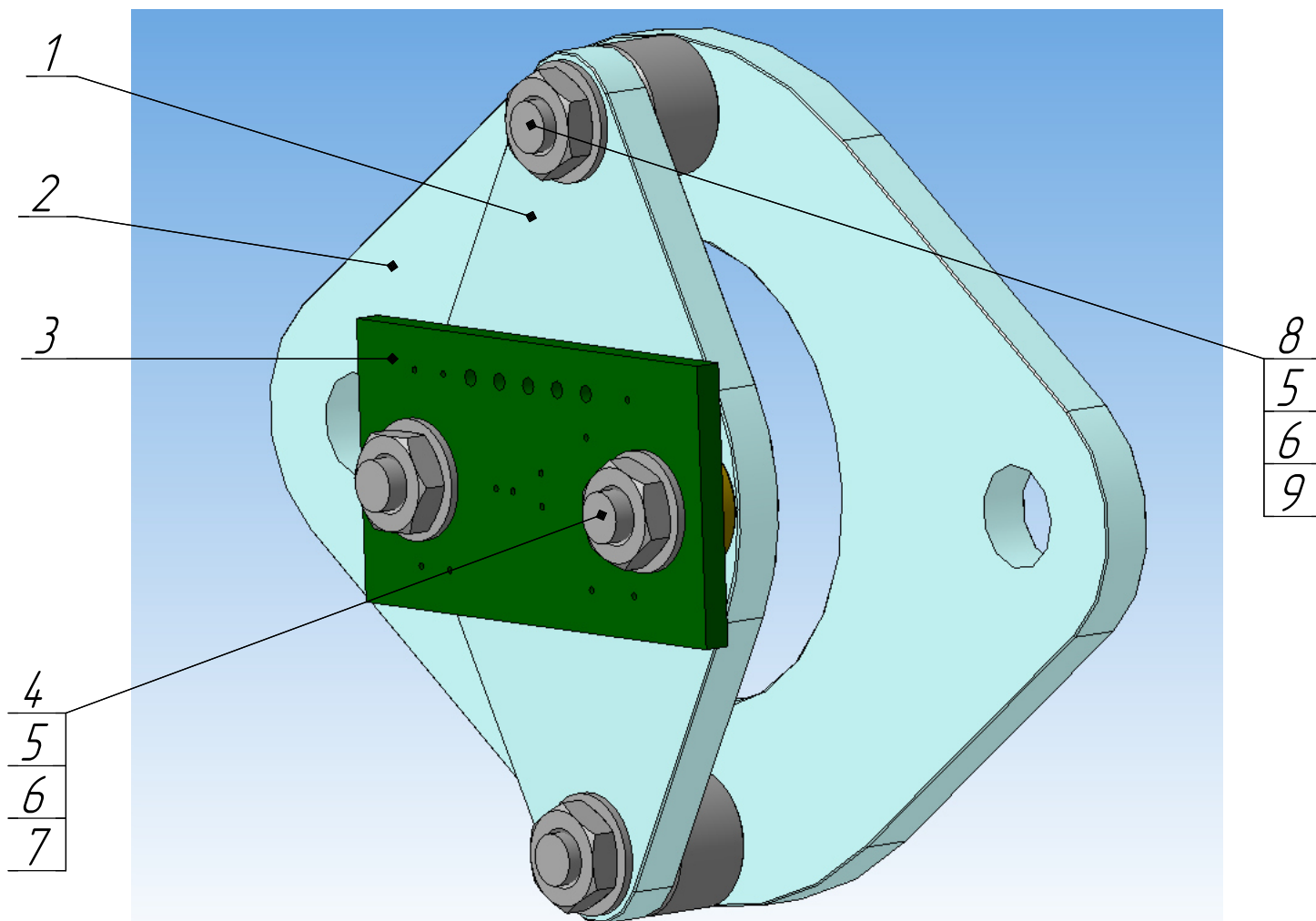


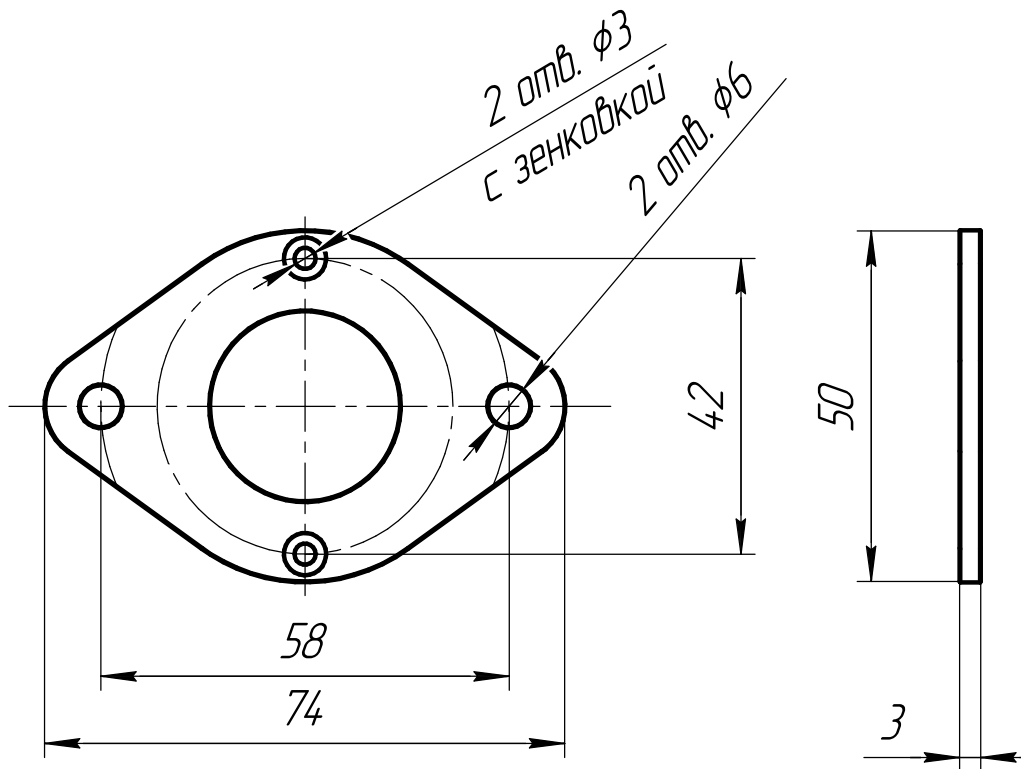
Узел датчика



1. Фланец малый Д16Т лист 3 мм
2. Фланец большой Д16Т лист 3 мм
3. Печатная плата с микросхемой сенсора
4. Винт потай шлиц крест М3х0.5х10
5. Гайка М3х0.5
6. Шайба ф3х7х0.5
7. Шайба ф3х8х2 Полиацеталь круг 8 мм
8. Винт потай шлиц крест М3х0.5х14
9. Втулка ф3х8х5 Д16Т круг 8 мм

- | |
|-------|
| 1 шт |
| 1 шт. |
| 1 шт. |
| 2 шт. |
| 4 шт. |
| 4 шт. |
| 2 шт. |
| 2 шт. |
| 2 шт. |

2. Фланец большой



1. Фланец малый

