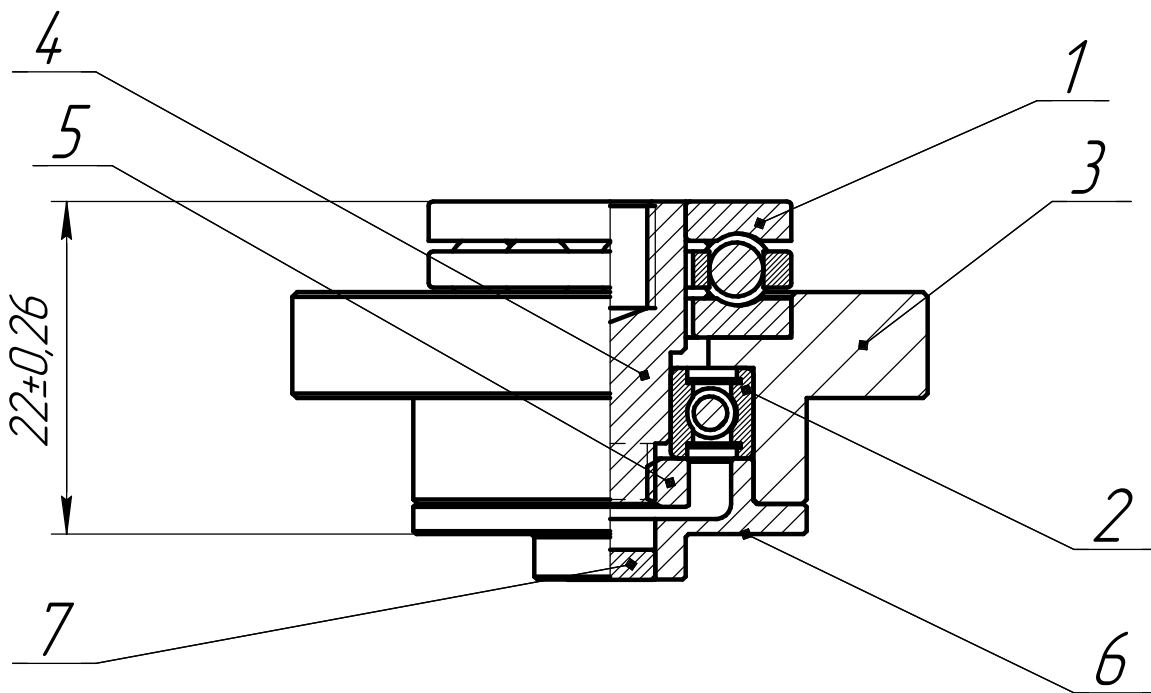
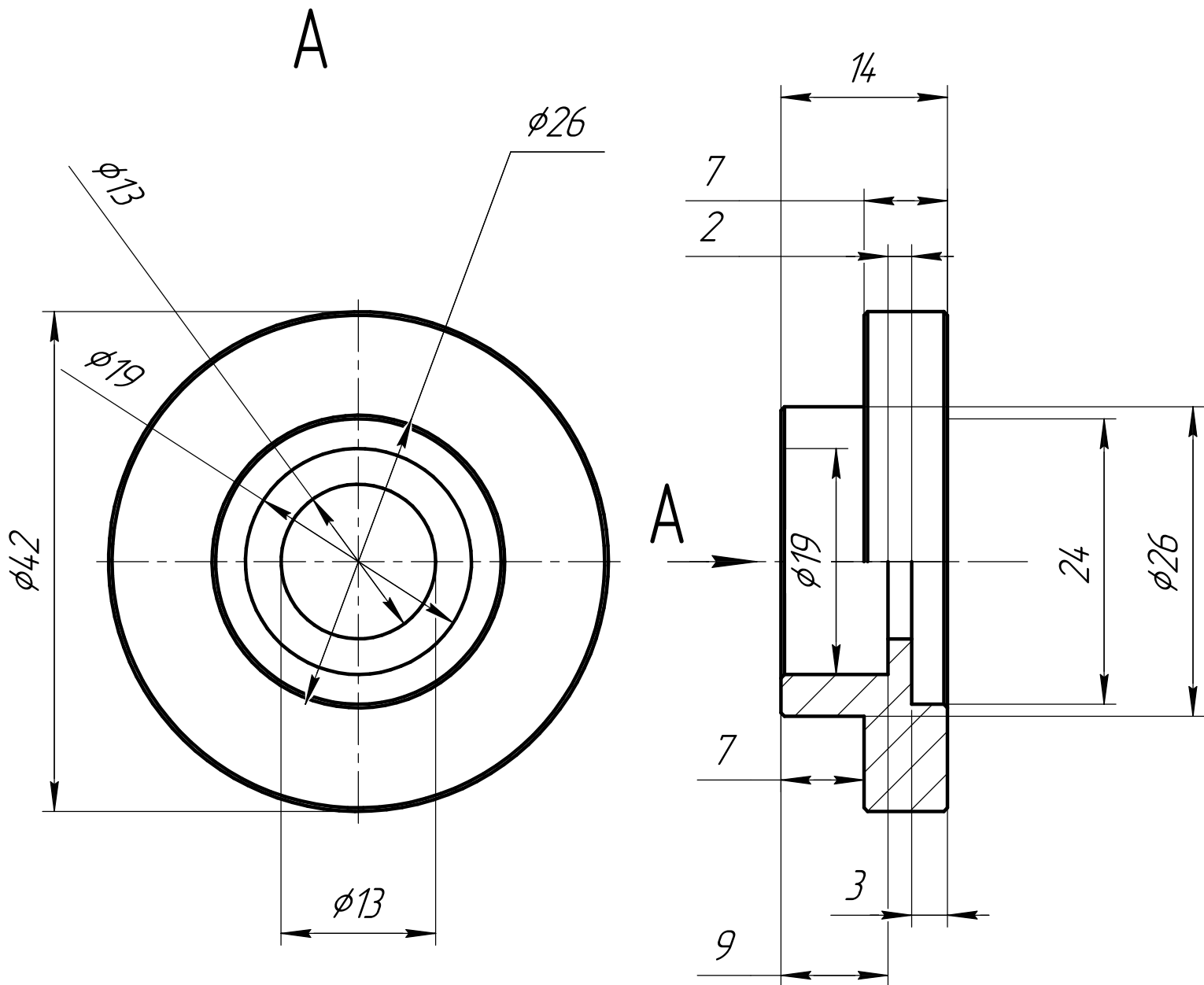


Узел подшипников

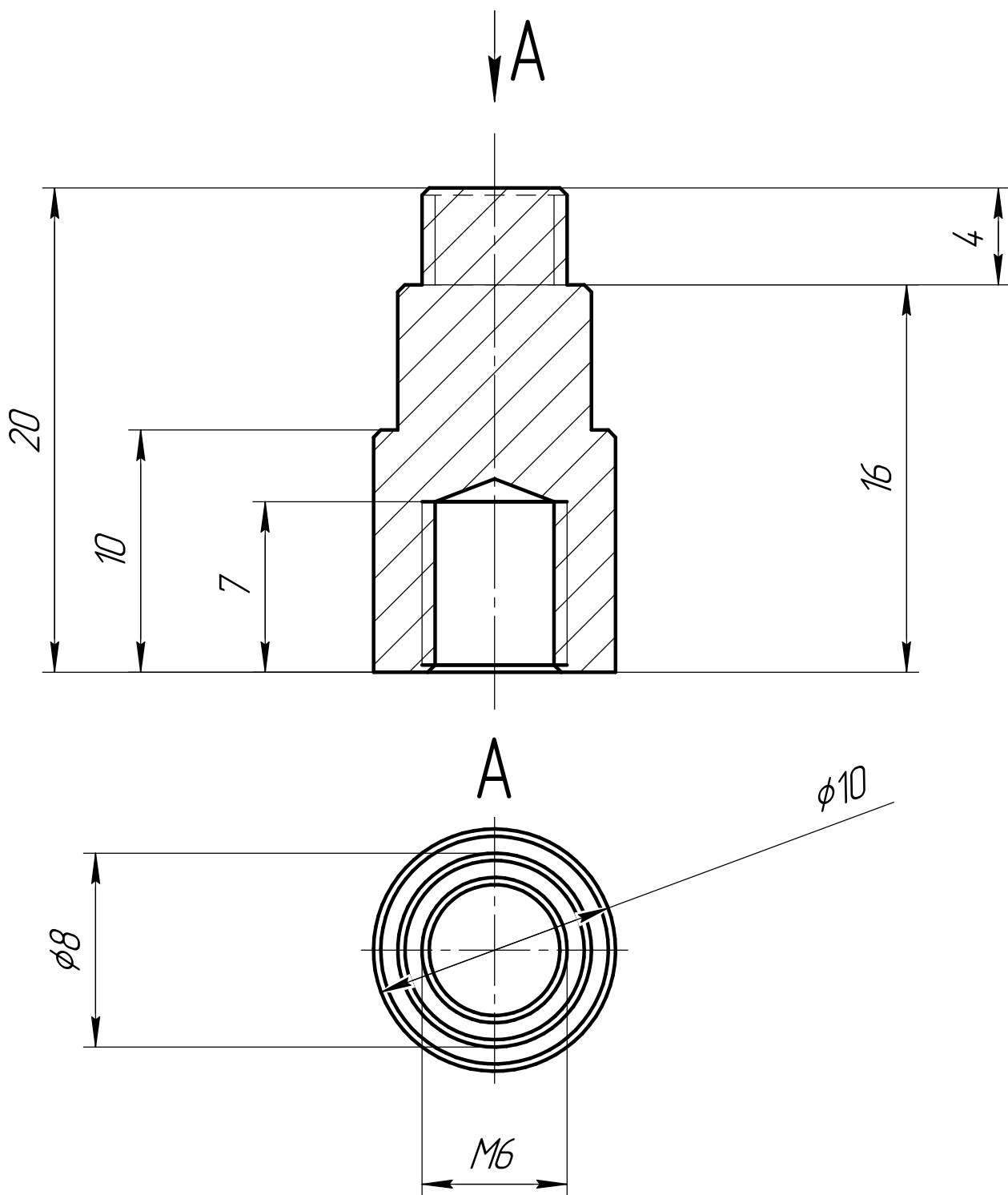


- 1. Подшипник 51100 упорный*
- 2. Подшипник 698Z радиальный*
- 3. Ступица Д16Т*
- 4. Ось Ст.45*
- 5. Гайка М6*
- 6. Держатель магнита Полиацеталь*
- 7. Магнит ф6х2 диаметральной намагниченность*

3. Ступица



4. Ось



6. Держатель магнита

