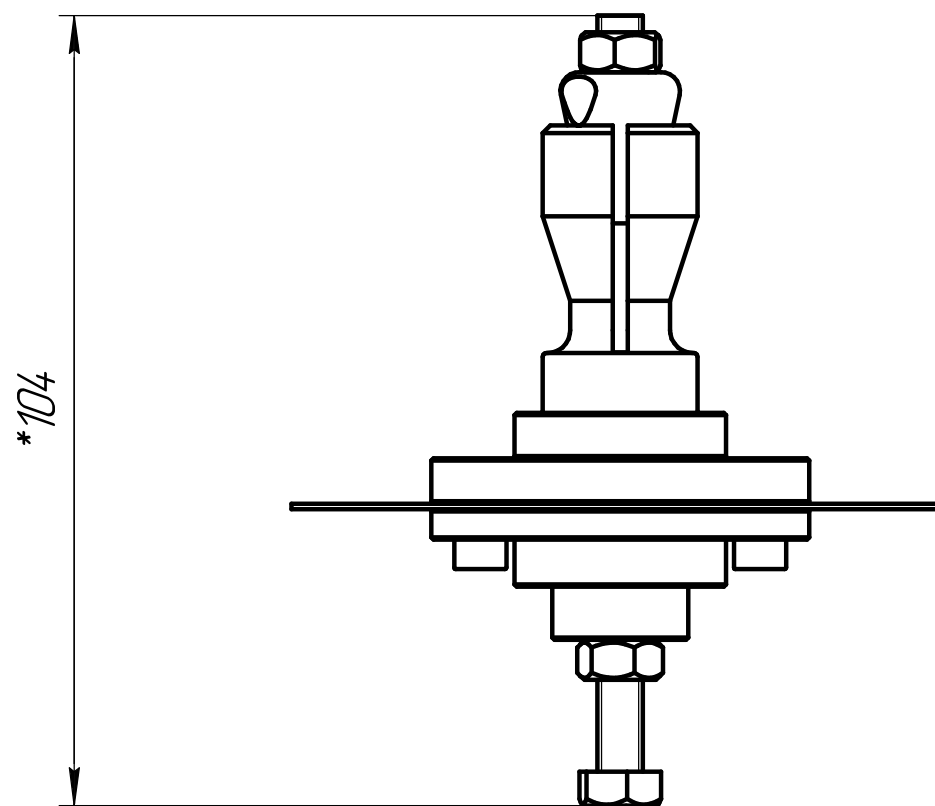
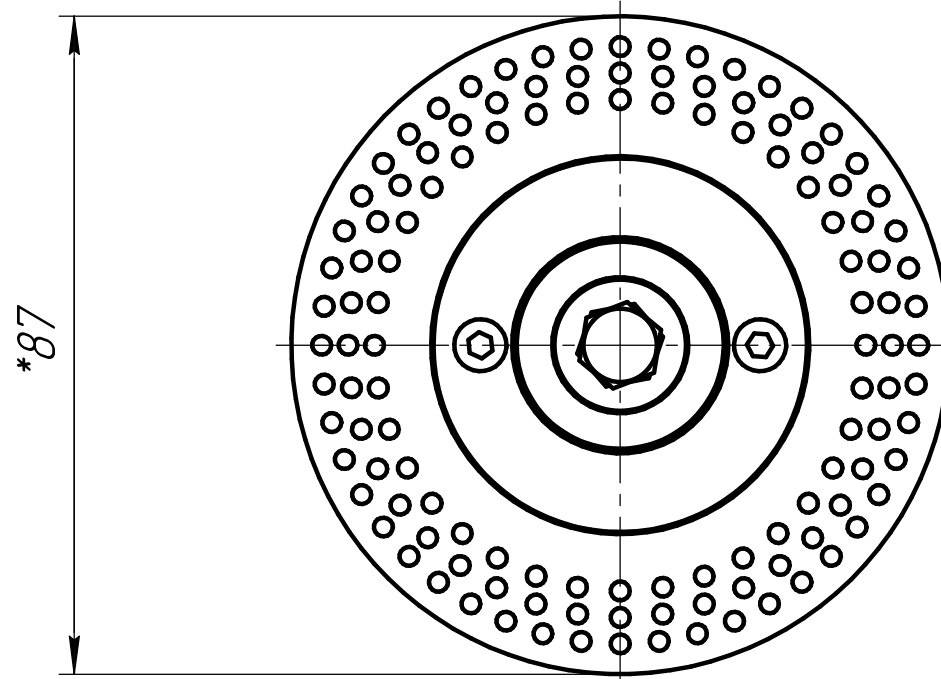
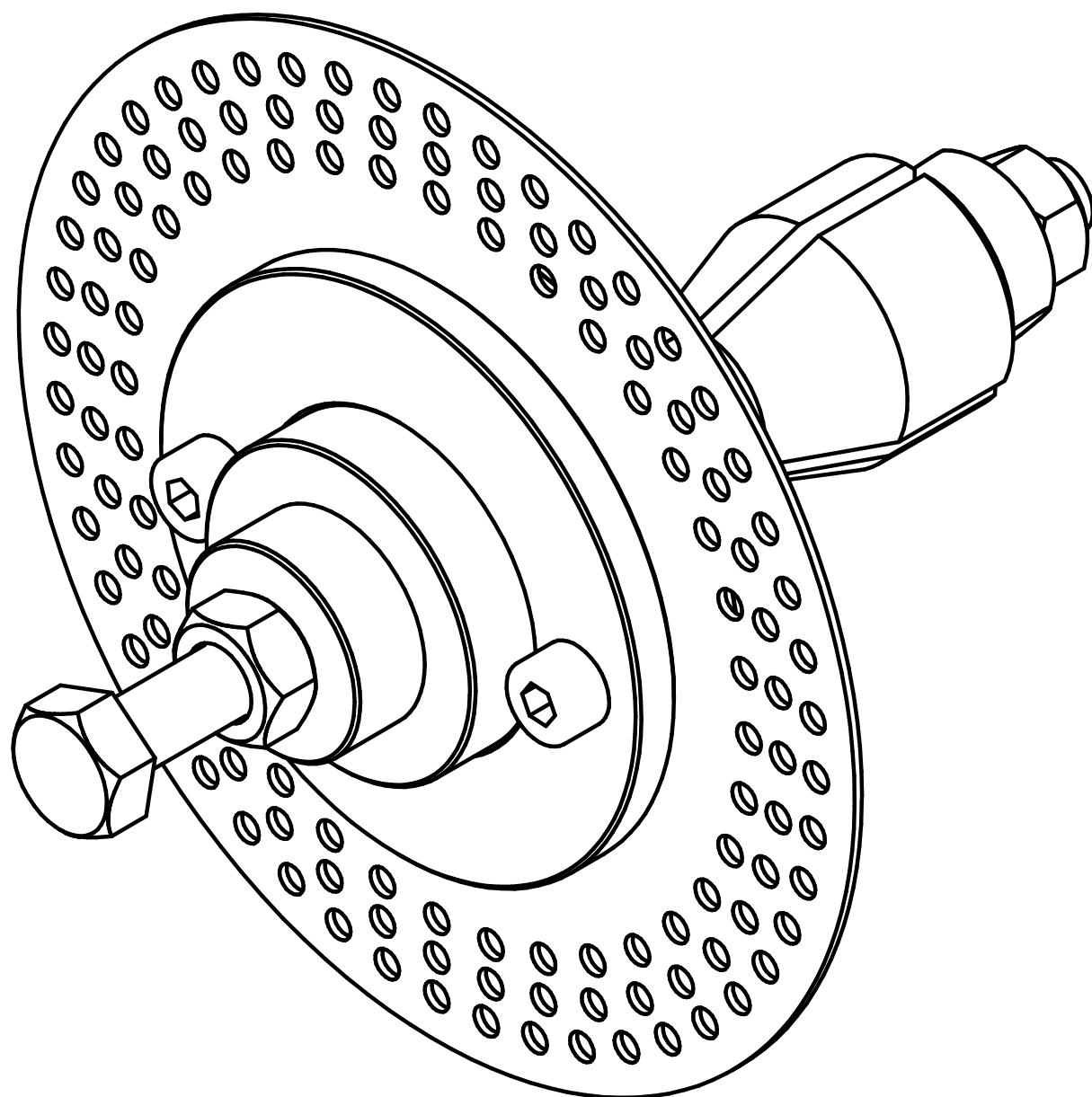




00.00.06.100 СБ



Перв. примен.

Справ. №

Подп. и дата

Изм. № дораб.

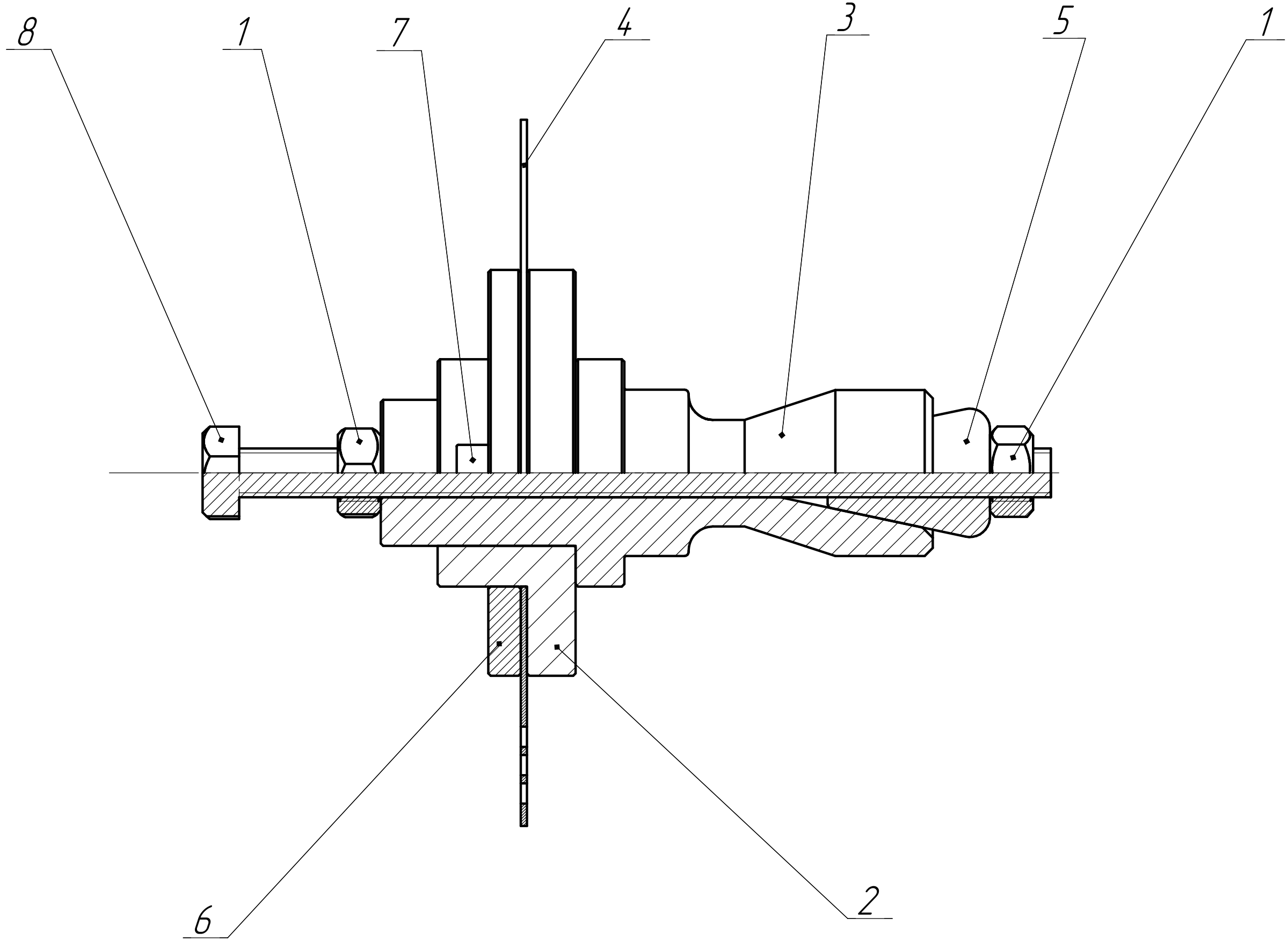
Взам. инв. №

Подп. и дата

Изм. № подл.

					00.00.06.100 СБ			
Изм.	Лист	№ докум.	Подп.	Дата	<b>Делительный диск</b>	Лит.	Масса	Масштаб
Разраб.							0,18	1:1
Пров.						Лист 1   Листов 3		
Т.контр.								
И.контр.								
Утв.								

00.00.06.100 СБ



Инд. № подл.	Подп. и дата
Взам. инд. №	Инд. № дудл.
Подп. и дата	Подп. и дата

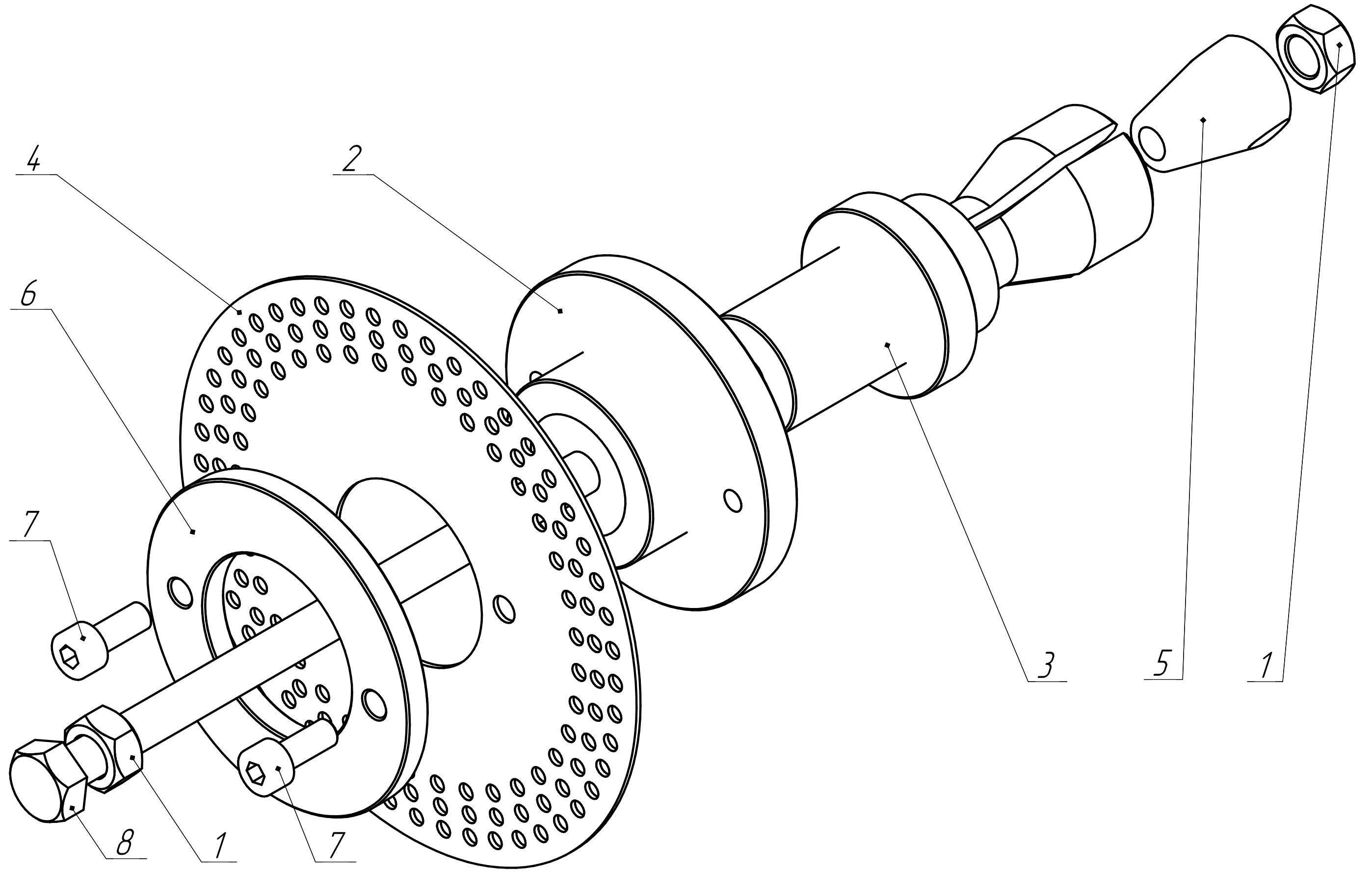
Изм.	Лист	№ докум.	Подп.	Дата
------	------	----------	-------	------

00.00.06.100 СБ

Лист  
2

Копировал

Формат А3



Инд. № подл.	Подп. и дата
Взам. инд. №	Инд. № дудл.
Подп. и дата	Подп. и дата

Изм.	Лист	№ докум.	Подп.	Дата
------	------	----------	-------	------

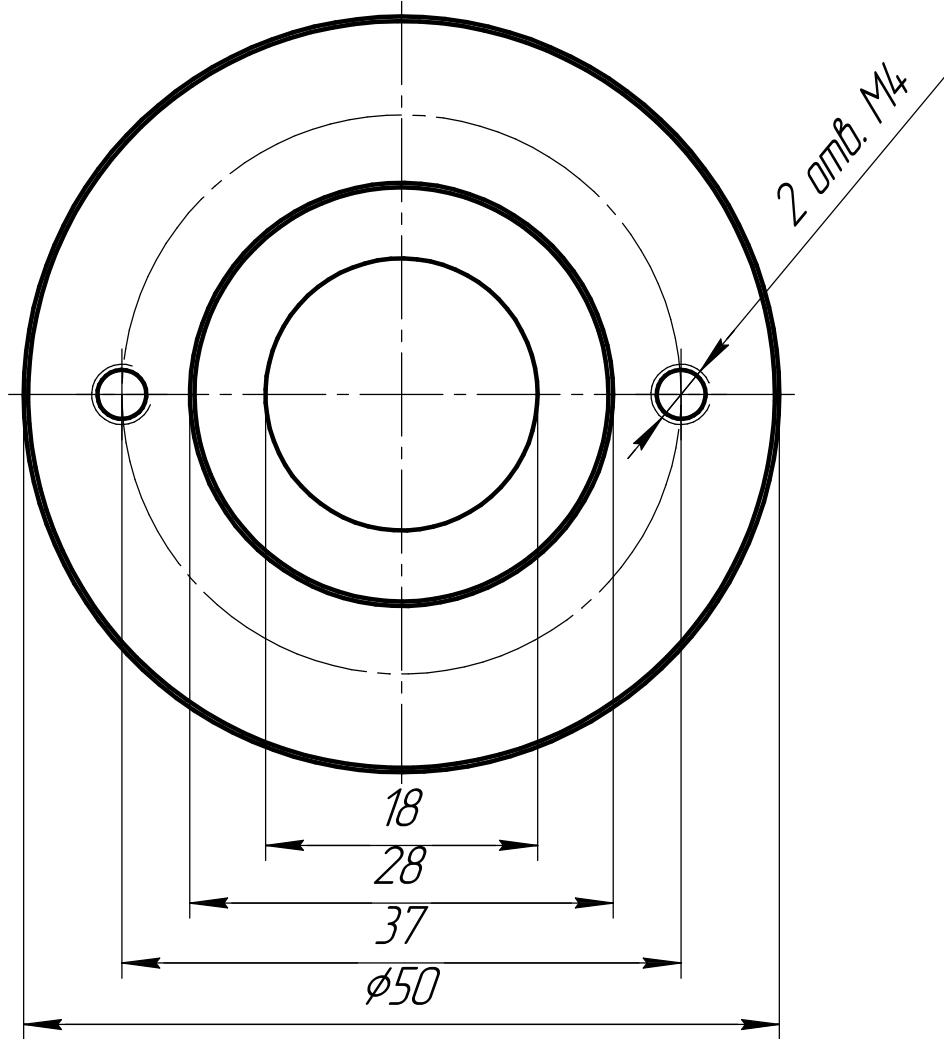
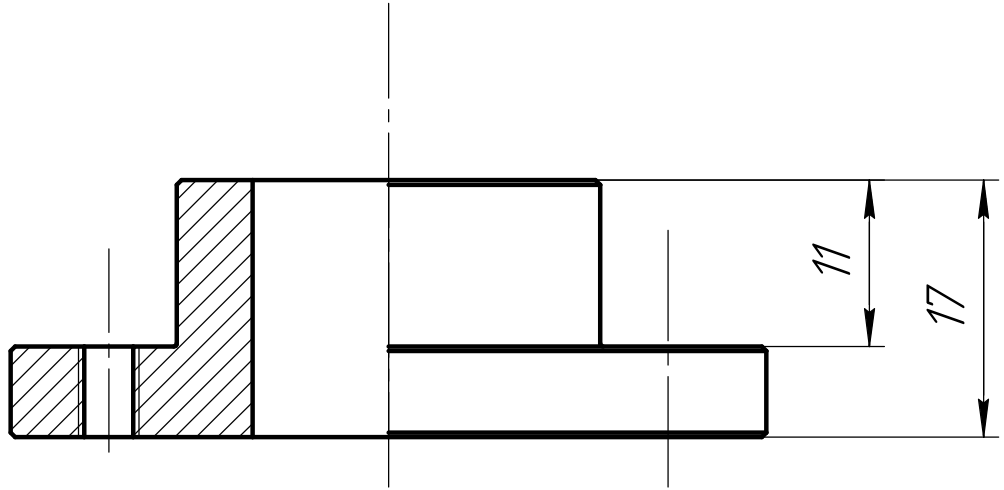
00.00.06.100 СБ

Лист  
3

00.00.00.111

Перв. примен.

Справ. №



Подп. и дата

Инв. № докл.

Взам. инв. №

Подп. и дата

Инв. № подл.

00.00.00.111

Изм.	Лист	№ докум.	Подп.	Дата
Разраб.				
Пров.				
Т.контр.				
Н.контр.				
Утв.				

Фланец

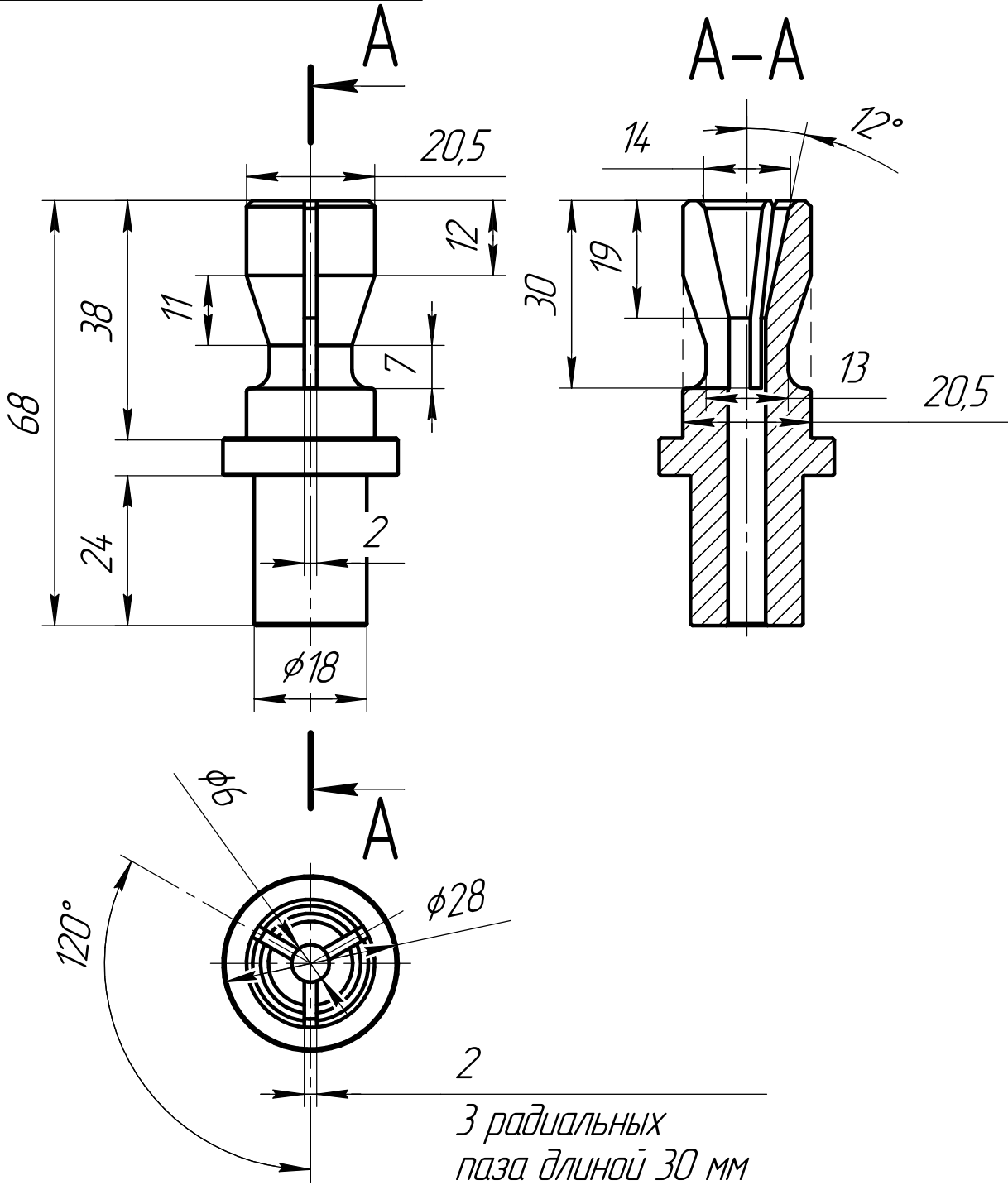
Лит.	Масса	Масштаб
	0,04	2:1
Лист		Листов 1

Д16 ГОСТ 4784-97

00.00.00.112

Перв. примен.

Справ. №



Подп. и дата

Инв. № докл.

Взам. инв. №

Подп. и дата

Инв. № подл.

Изм.	Лист	№ докум.	Подп.	Дата
Разраб.				
Пров.				
Т.контр.				
Н.контр.				
Утв.				

00.00.00.112

Цанга

Д16 ГОСТ 4784-97

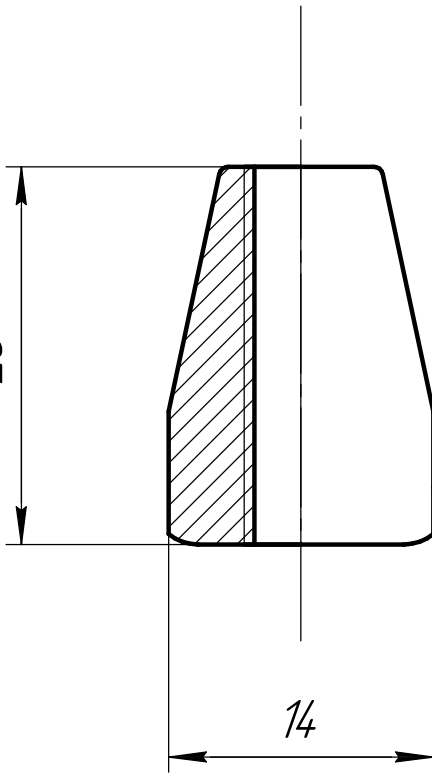
Лит.	Масса	Масштаб
	0,04	1:1
Лист	Листов	1

00.00.00.114

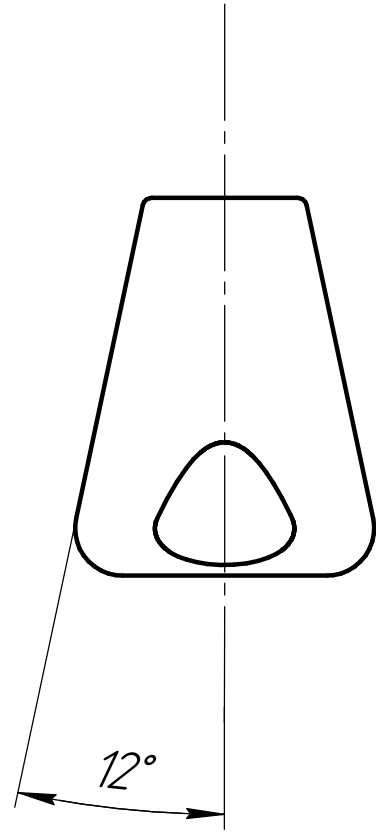
Перв. примен.

Справ. №

20

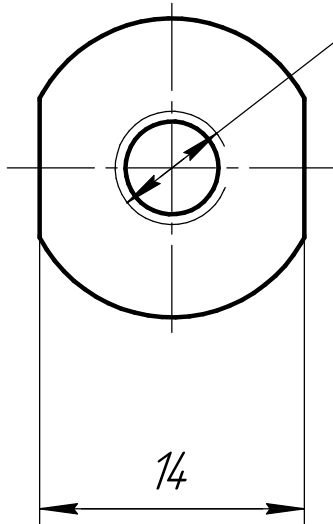


14



12°

M6



14

00.00.00.114

Подп. и дата

Инв. № дробл.

Взам. инв. №

Подп. и дата

Инв. № подл.

Изм.	Лист	№ докум.	Подп.	Дата
Разраб.				
Пров.				
Т.контр.				
Н.контр.				
Утв.				

КОНУС

Лист

Масса

Масштаб

0,02

2,5:1

Лист

Листов

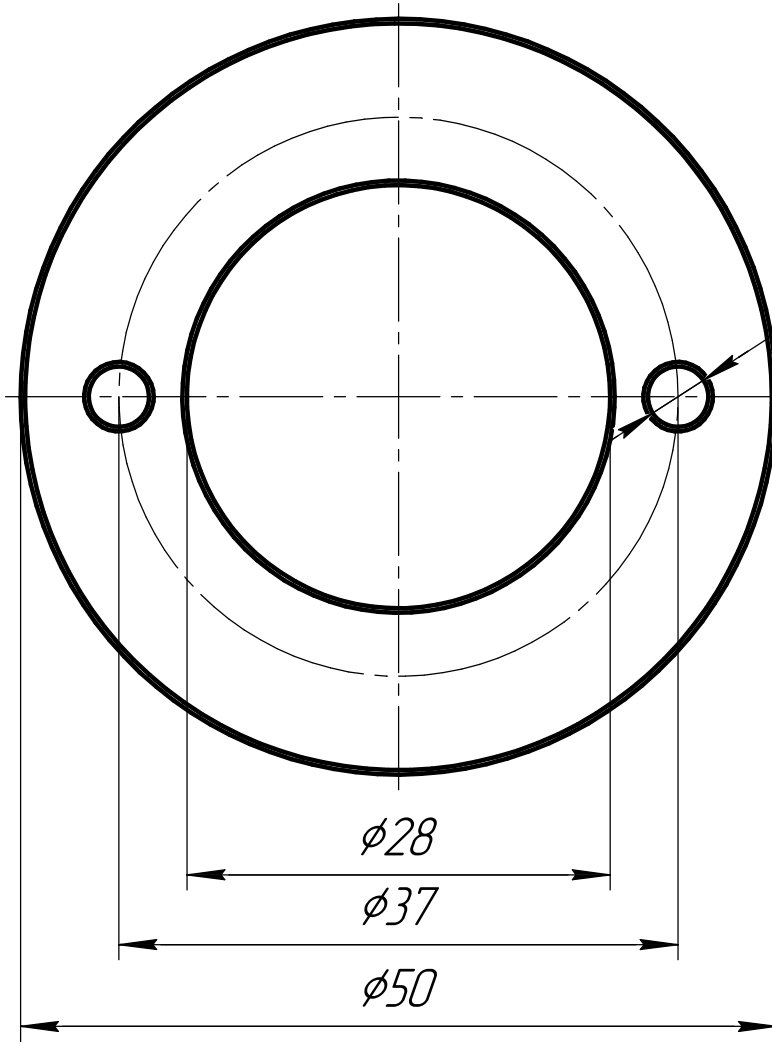
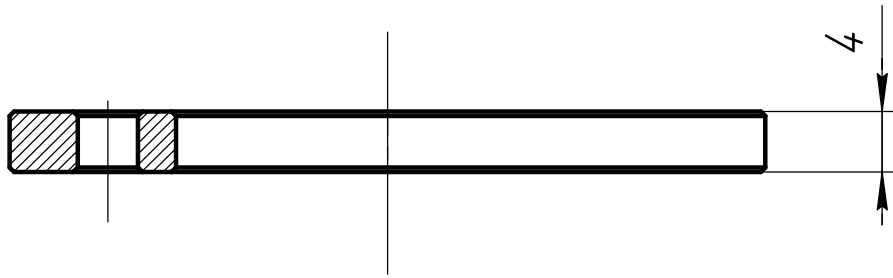
1

Сталь 45 ГОСТ 1050-2013

00.00.00.115

Перв. примен.

Справ. №



Подп. и дата

Инв. № дробл.

Взам. инв. №

Подп. и дата

Инв. № подл.

00.00.00.115

Изм.	Лист	№ докум.	Подп.	Дата
Разраб.				
Пров.				
Т.контр.				
Н.контр.				
Утв.				

Шайба 50x28x6

Д16 ГОСТ 4784-97

Лит.	Масса	Масштаб
	0,01	1:1
Лист	Листов	1