

Формат	Зона	Поз.	Обозначение	Наименование	Кол.	Примечание	Перв. примен.		Справ. №		Подп. и дата		Инв. № дробл.		Взам. инв. №		Подп. и дата		Инв. № подл.
							Изм.	Лист	№ докум.	Подп.	Дата	Лит.	Лист	Листов					
				<u>Документация</u>															
			00.00.05.100 СБ	Фиксатор															
				<u>Детали</u>															
		1	00.00.00.101	Кронштейн	1														
		2	00.00.00.102	Корпус фиксатора	1														
		3	00.00.00.103	Корпус пружинно-возвратного механизма	1														
		4	00.00.00.104	Шток	1														
		5	00.00.00.105	Пружина сжатия 8x40x0.5	1														
		6	00.00.00.106	Болт Аллена М6x25	1														
		7	00.00.00.108	Шайба М6x18x1.5	1														
		8	00.00.00.109	Гайка М6	1														
		9	00.00.00.110	Стопорный винт М4x8 с внутренним шестигранником	1														
		10	000.000.065	Шайба пружинная фиксирующая 4 мм	1														
			00.00.05.100 СБ																
Изм.		Лист	№ докум.	Подп.	Дата	<h1>Фиксатор</h1>			Лит.	Лист	Листов								
Разраб.											1								
Проб.																			
Н.контр.																			
Утв.																			

00.00.05.100 СБ

Перв. примен.

Справ. №

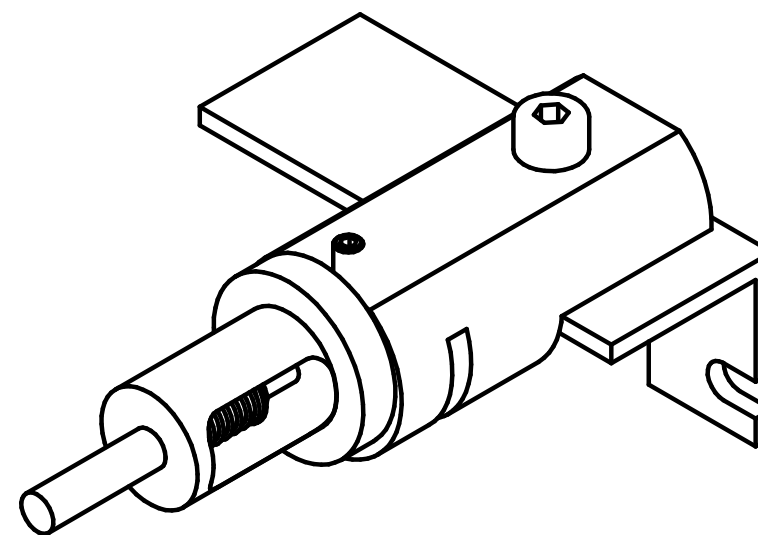
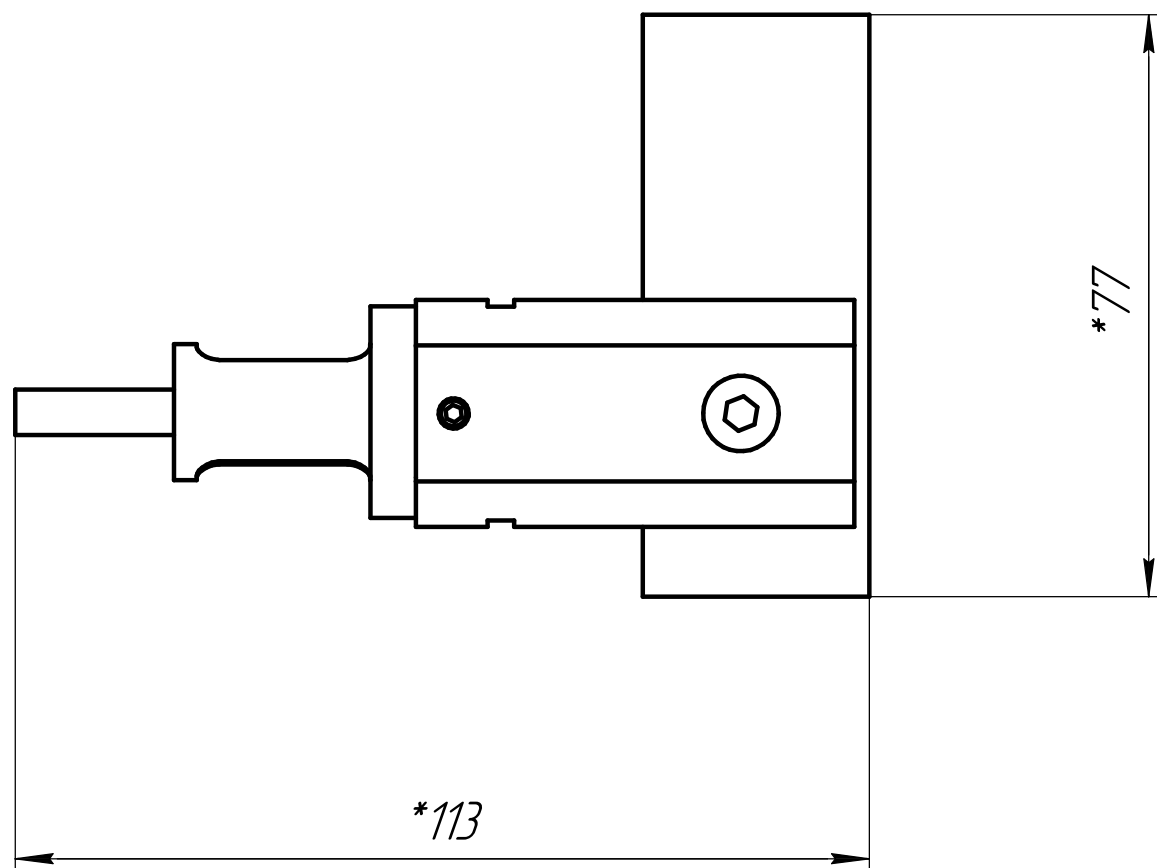
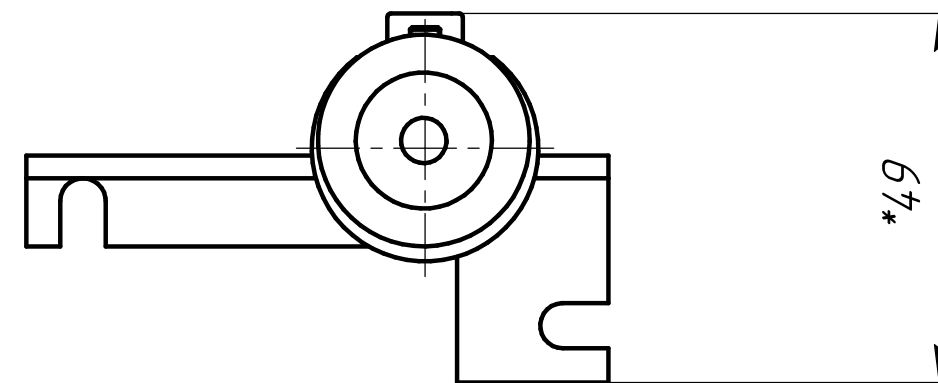
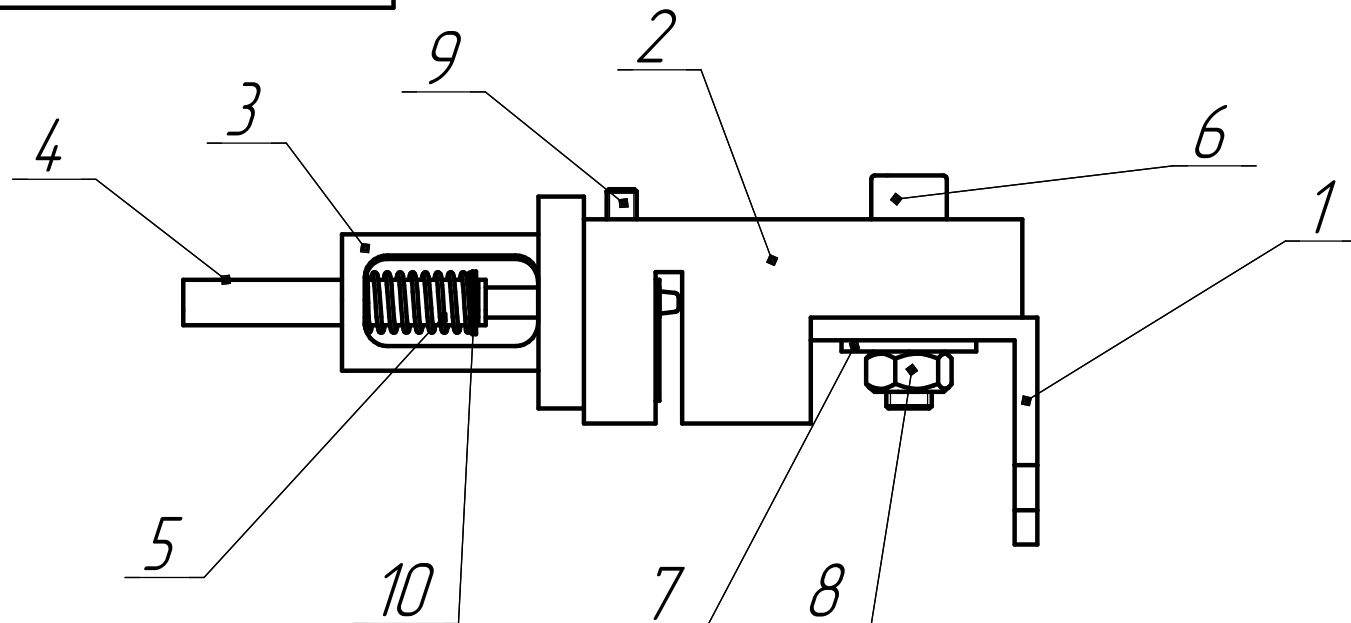
Подп. и дата

Инд. № дудл.

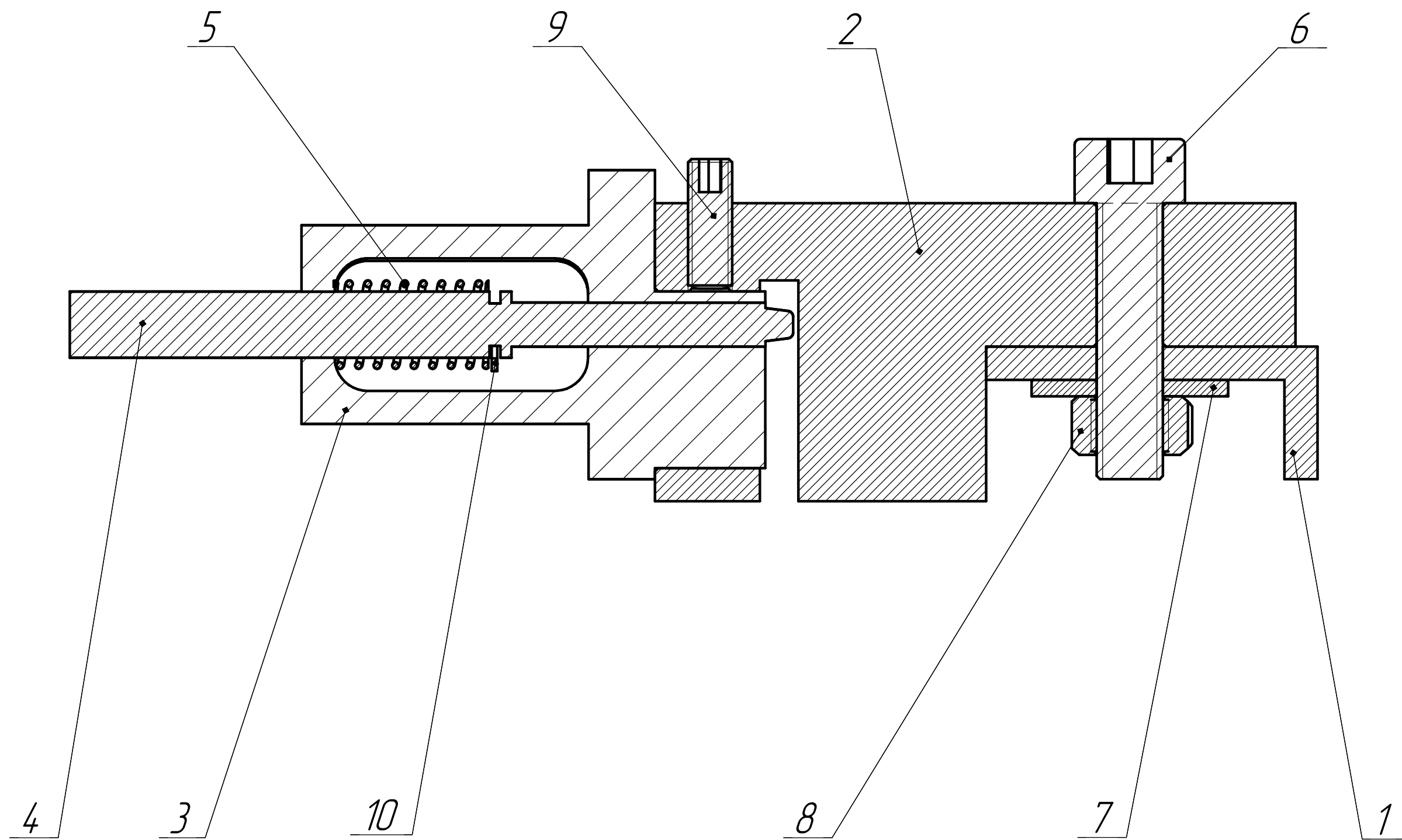
Взам. инв. №

Подп. и дата

Инд. № подл.



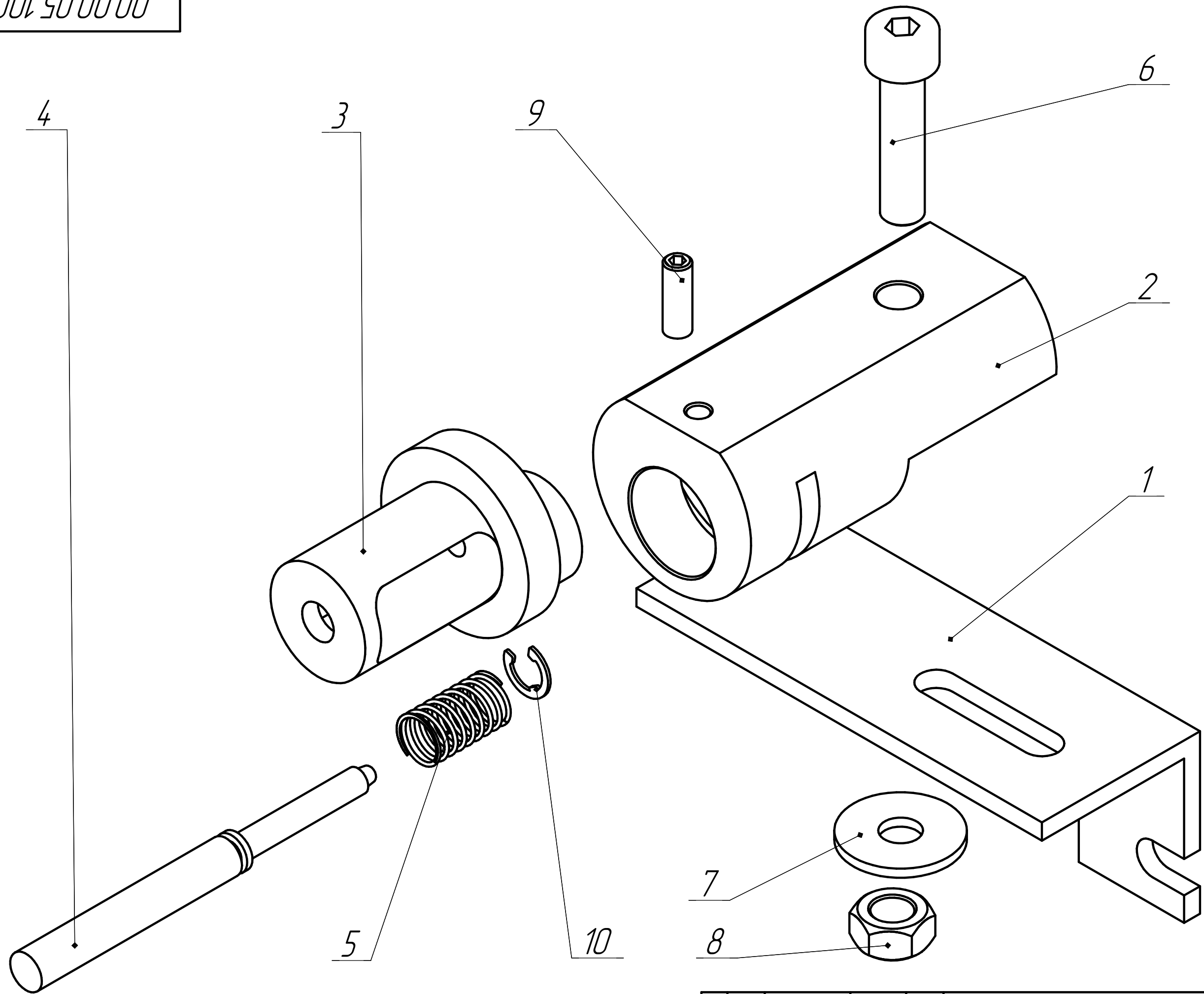
					00.00.05.100 СБ				
Изм.	Лист	№ докум.	Подп.	Дата	Фиксатор	Лит.	Масса	Масштаб	
Разраб.							0,15	1:1	
Проб.						Лист	1	Листов	3
Т.контр.									
И.контр.									
Утв.									



Инд. № подл.	Подп. и дата
Взам. инв. №	Инд. № дудл.
Инд. № дудл.	Подп. и дата

Изм.	Лист	№ докум.	Подп.	Дата	00.00.05.100 СБ	Лист
						2

00.00.05.100 СБ



Инд. № подл.	Подп. и дата
Взам. инв. №	Инд. № дудл.
Инд. № дудл.	Подп. и дата

Изм.	Лист	№ докум.	Подп.	Дата
------	------	----------	-------	------

00.00.05.100 СБ

Лист  
3

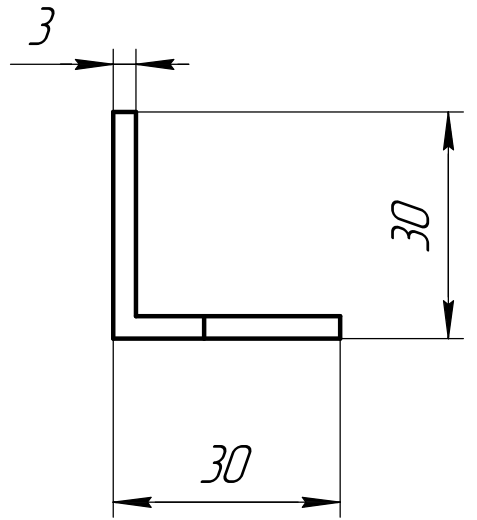
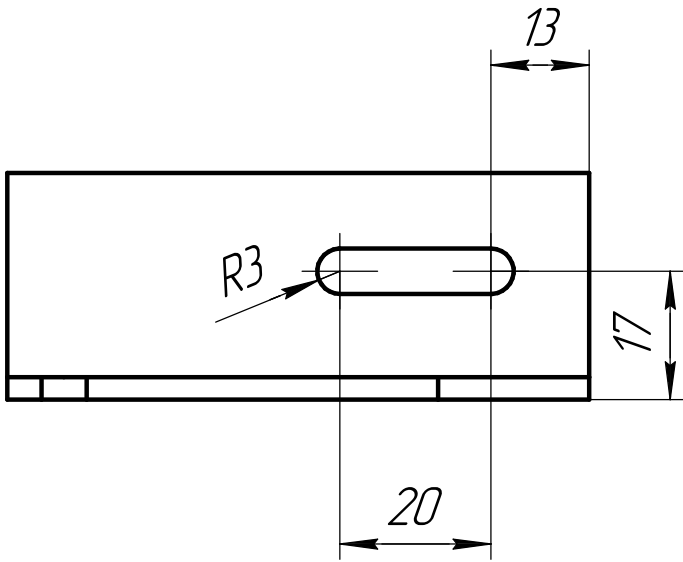
Копировал

Формат А3

00.00.00.101

Перв. примен.

Справ. №



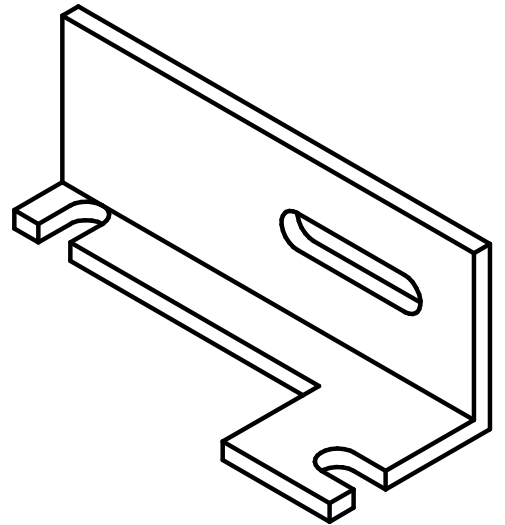
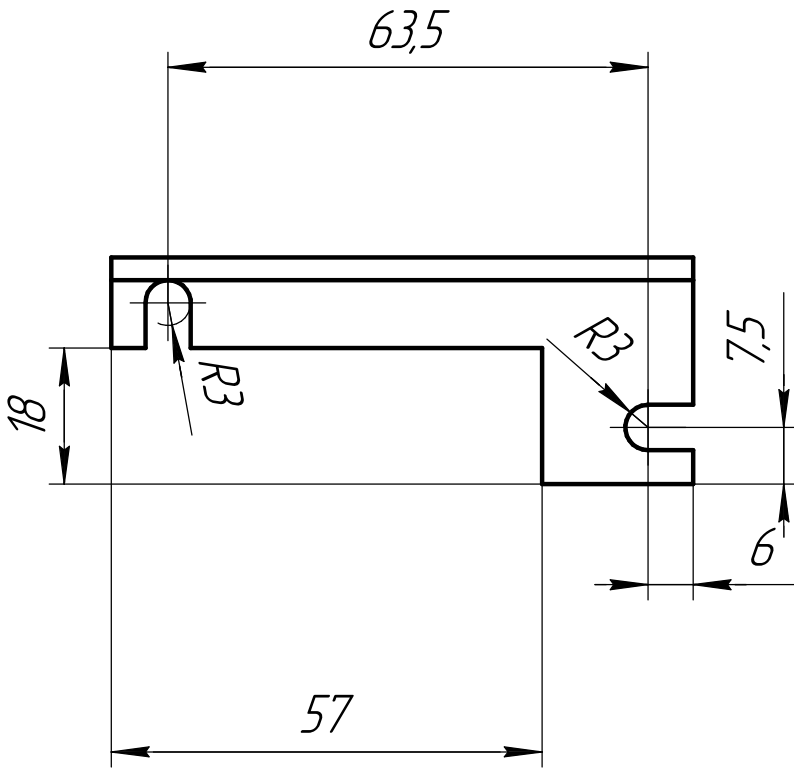
Подп. и дата

Инв. № дробл.

Взам. инв. №

Подп. и дата

Инв. № подл.



00.00.00.101

Изм.	Лист	№ докум.	Подп.	Дата
Разраб.				
Пров.				
Т.контр.				
И.контр.				
Утв.				

Кронштейн

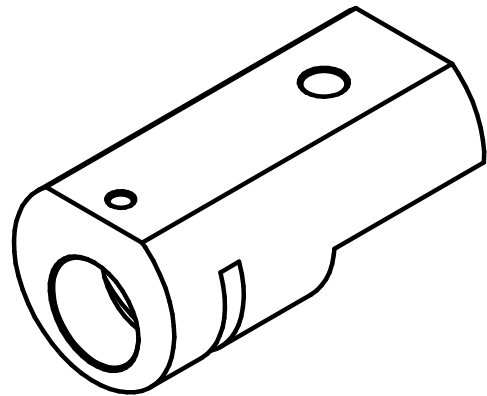
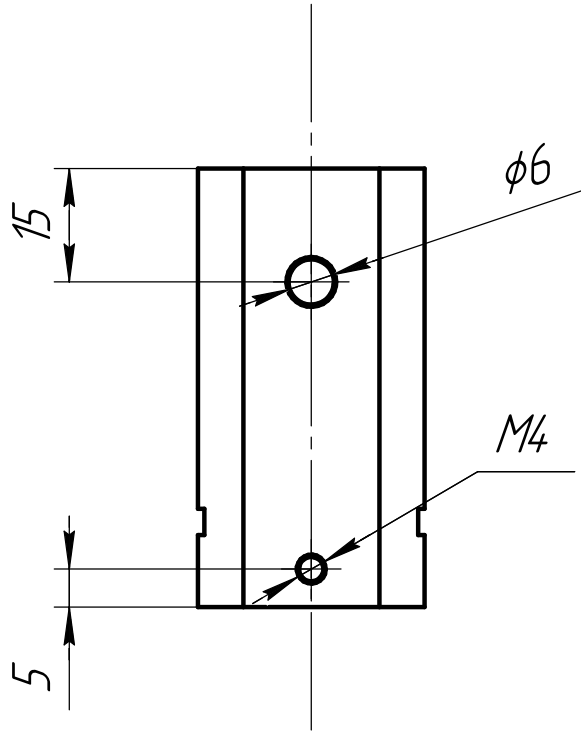
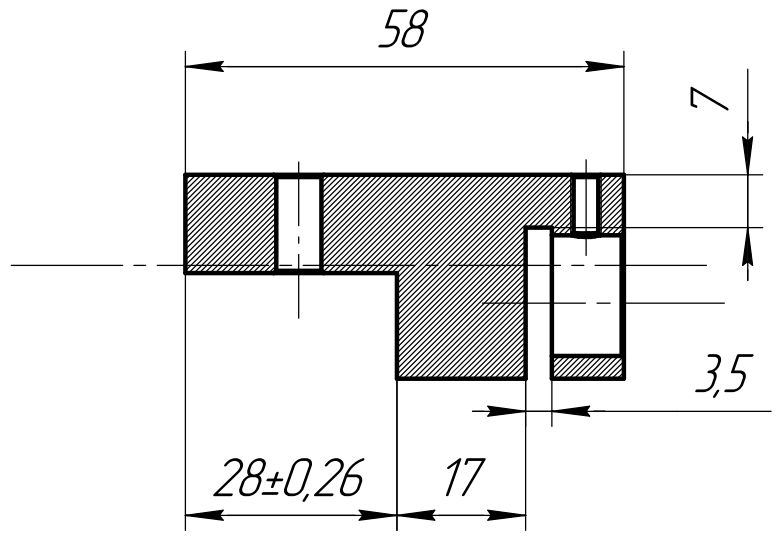
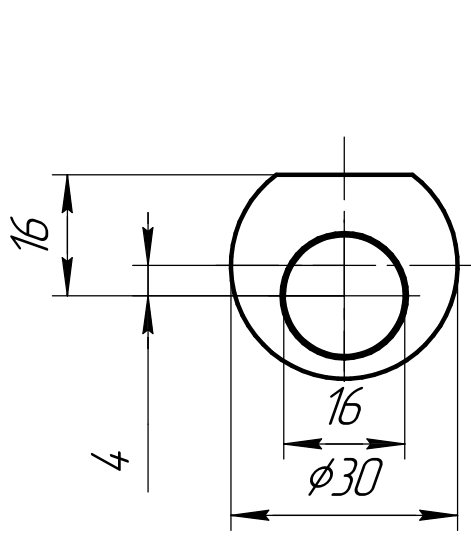
Д16 ГОСТ 4784-97

Лист	Масса	Масштаб
	0,03	1:1
Лист	Листов	1

00.00.00.102

Перв. примен.

Справ. №



Подп. и дата

Инв. № дробл.

Взам. инв. №

Подп. и дата

Инв. № подл.

Изм.	Лист	№ докум.	Подп.	Дата
Разраб.				
Пров.				
Т.контр.				
Н.контр.				
Утв.				

00.00.00.102

Корпус фиксатора

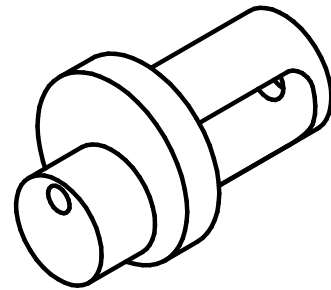
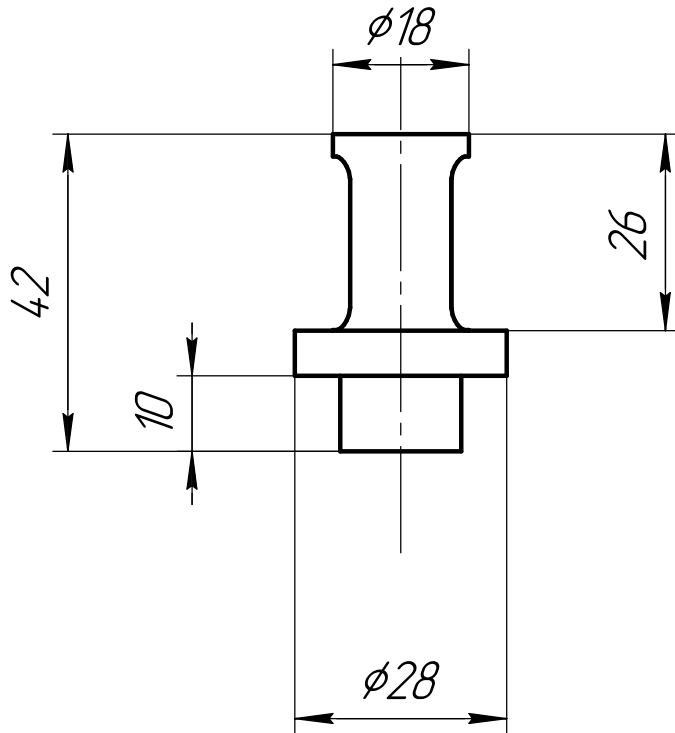
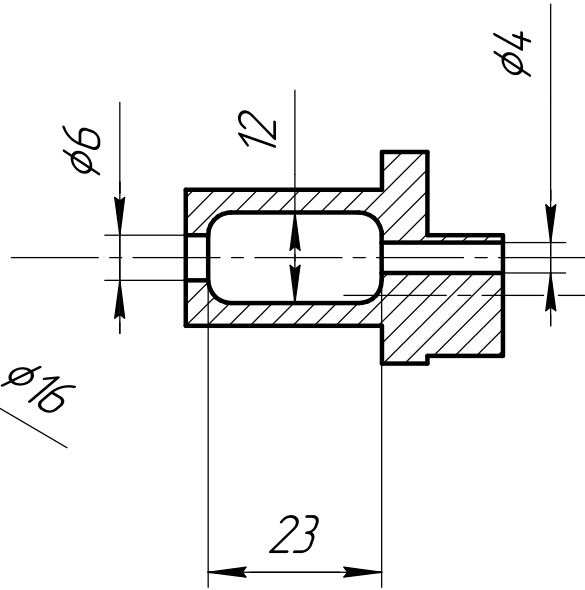
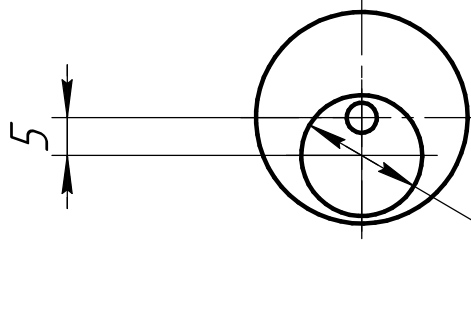
Д16 ГОСТ 4784-97

Лит.	Масса	Масштаб
	0,07	1:1
Лист	Листов	1

00.00.00.103

Перв. примен.

Справ. №



Подп. и дата

Инв. № дробл.

Взам. инв. №

Подп. и дата

Инв. № подл.

00.00.00.103

Изм.	Лист	№ докум.	Подп.	Дата
Разраб.				
Пров.				
Т.контр.				
И.контр.				
Утв.				

Корпус  
пружинно-возвратного  
механизма

Лит.	Масса	Масштаб
	0,02	1:1
Лист	Листов	1

Д16 ГОСТ 4784-97

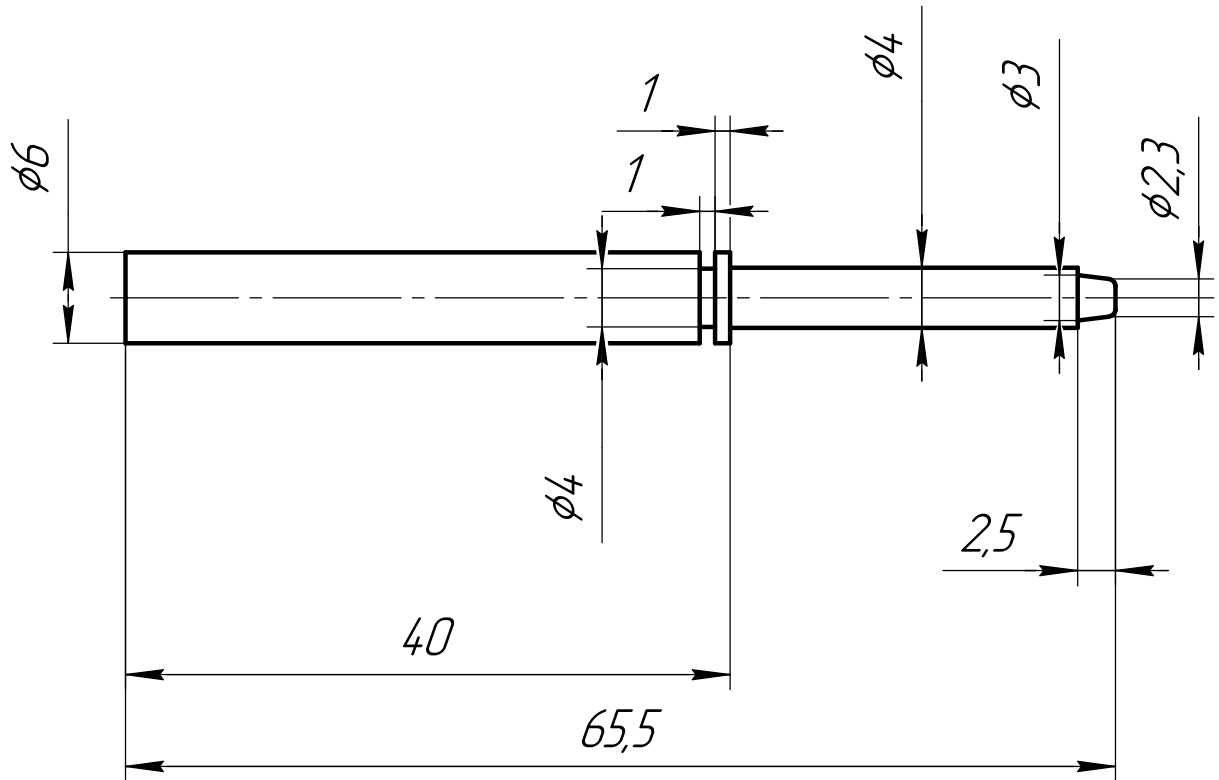
Копировал

Формат А4

00.00.00.104

Перв. примен.

Справ. №



Подп. и дата

Инв. № дробл.

Взам. инв. №

Подп. и дата

Инв. № подл.

00.00.00.104

Изм.	Лист	№ докум.	Подп.	Дата
Разраб.				
Проб.				
Т.контр.				
Н.контр.				
Утв.				

ШТОК

Лист	Масса	Масштаб
	0,01	1:1
Лист	Листов	1

ЛС 59-1 ГОСТ 15527-2004