

Перв. примен.

Справ. №

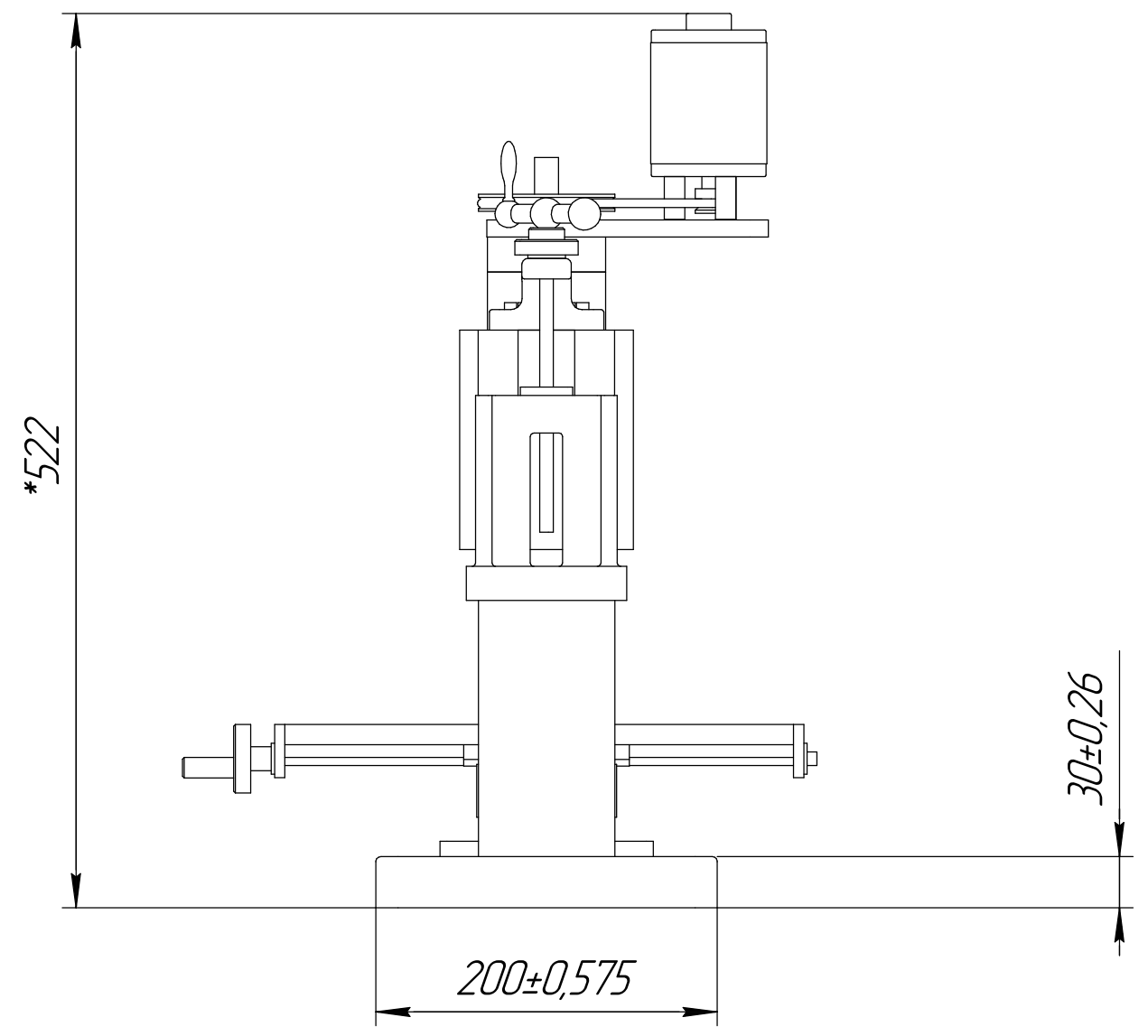
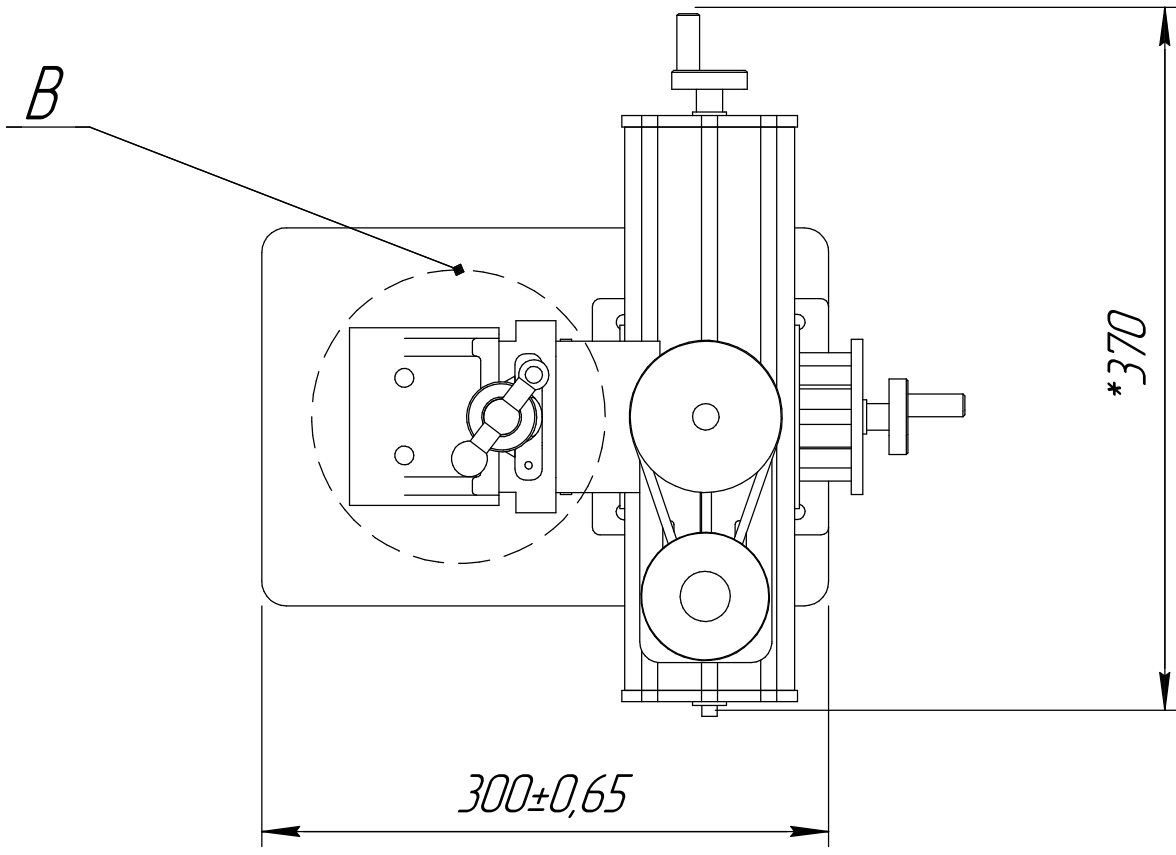
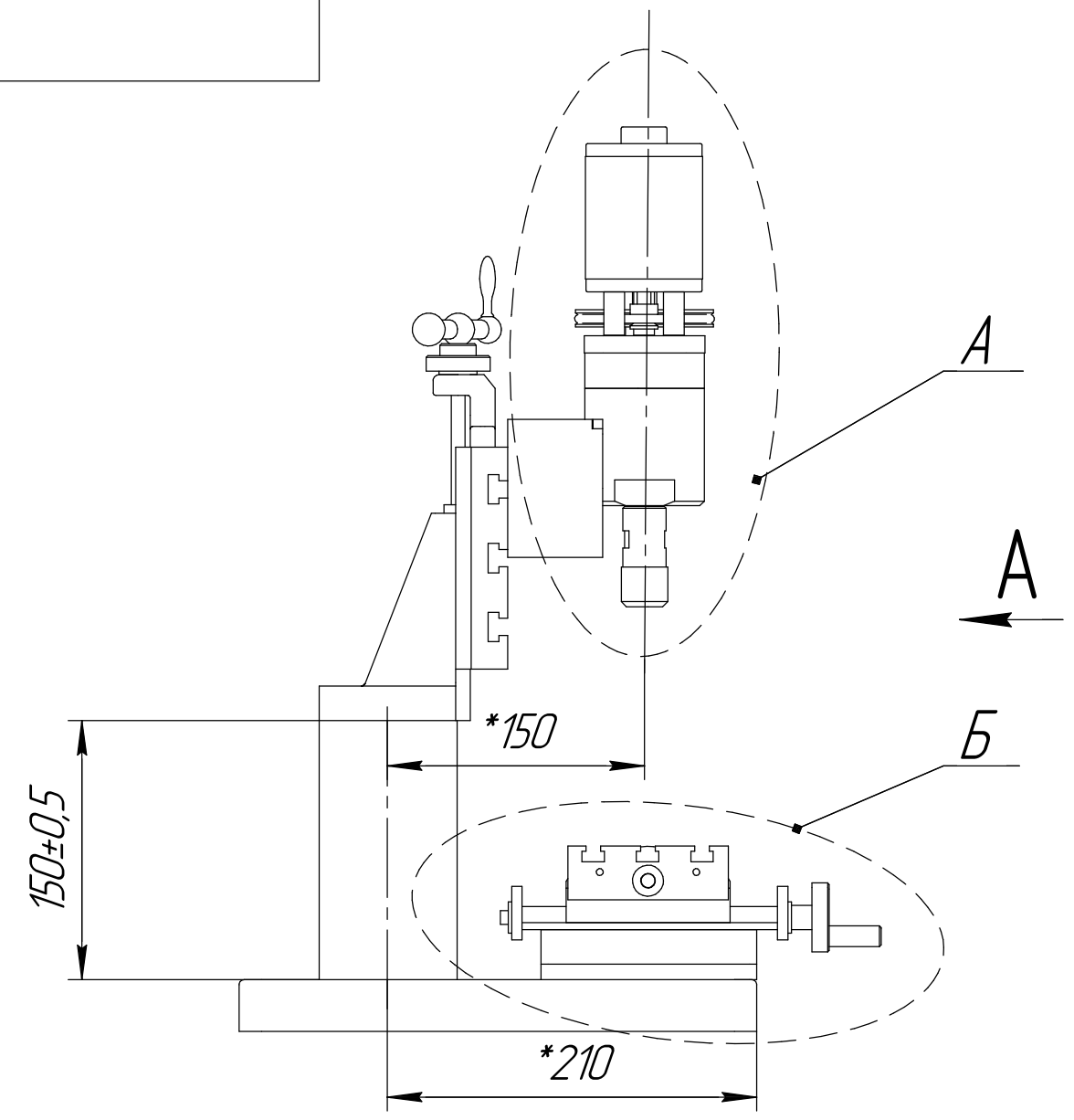
Подп. и дата

Интв. № дудл.

Взам. инв. №

Подп. и дата

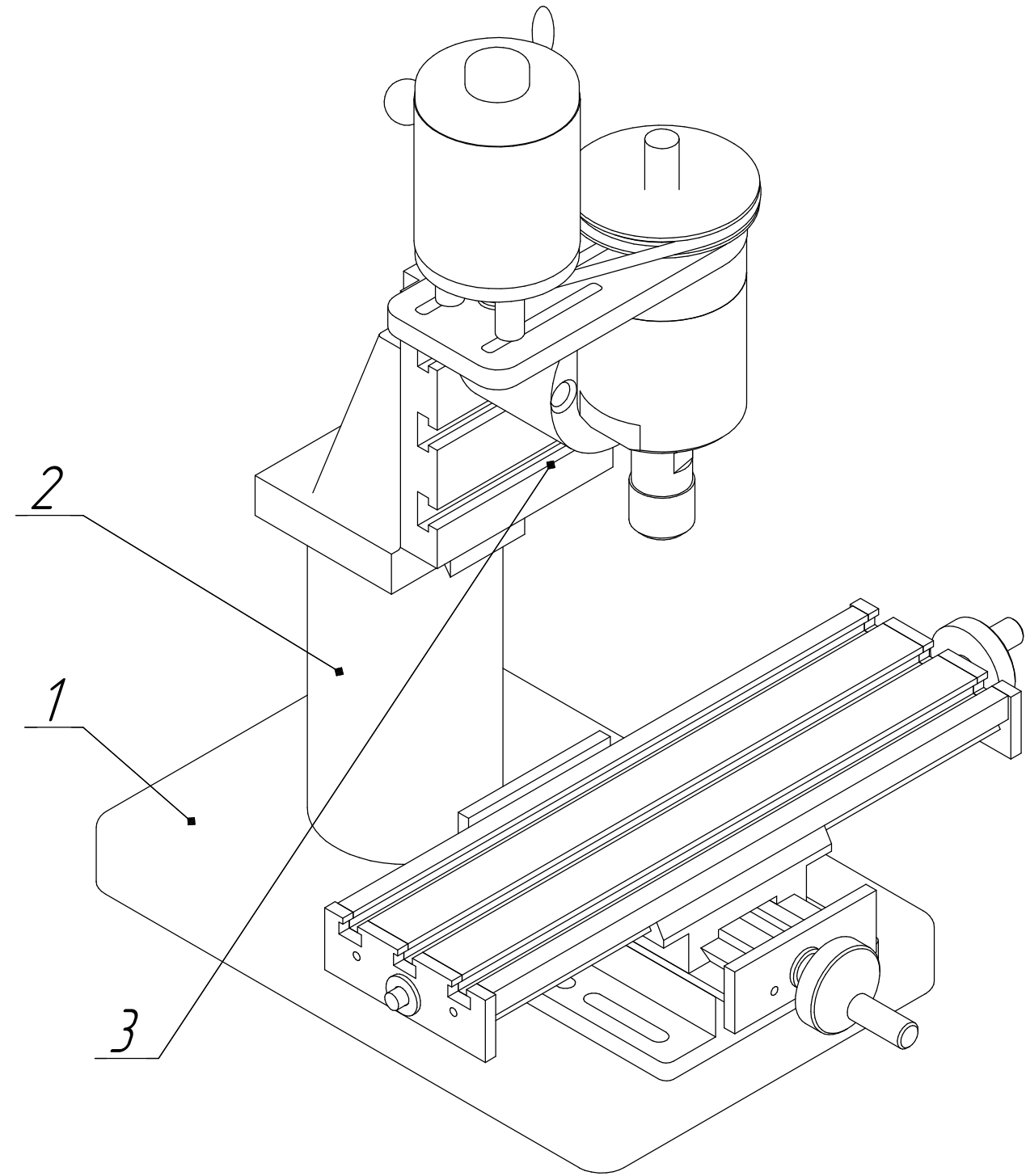
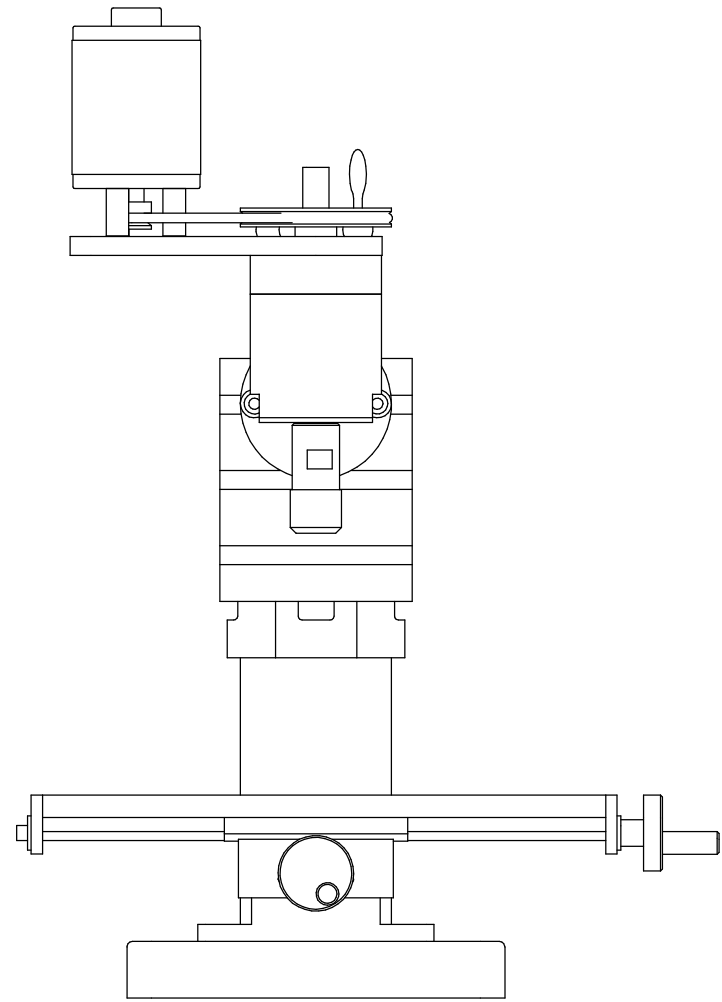
Интв. № подл.



- A. Шпиндельный узел
- Б. Координатный столик с "Алиэкспресс"
- В. Вертикальный слайдер 125x100 Гарвин

Изм.	Лист	№ докум.	Подп.	Дата	Микрофрезерный настольный станок	Лит.	Масса	Масштаб	
Разраб.							18,32	4:1	
Пров.						Лист	1	Листов	2
Т.контр.									
И.контр.									
Утв.									

A



- 1. Основание: плита Д16Т 300x200x30
- 2. Колонна: круг Д16Т 80 мм длина 150 мм
- 3. Консоль: круг Д16Т 80 мм длина 55 мм

Крепление колонны к основанию тремя болтами М8.
Крепление вертикального слайдера к колонне двумя болтами М8

Инд. № подл.	Подп. и дата
Взам. инв. №	Инв. № дубл.
Подп. и дата	

Изм.	Лист	№ докум.	Подп.	Дата
------	------	----------	-------	------